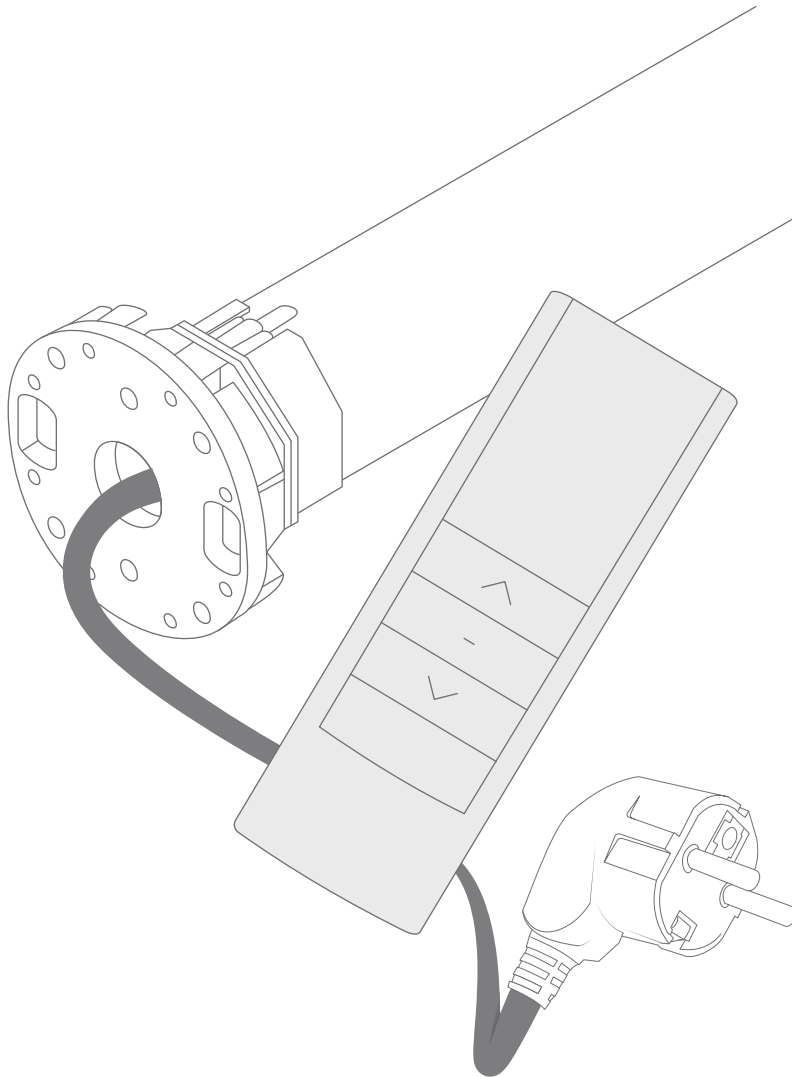


FERNBEDIENUNG

SPEICHERPROGRAMMIERUNG



SICHERHEITSVORKEHRUNGEN

Bewahren Sie dieses Handbuch sorgfältig auf, es wird Ihnen bei der Umsetzung Ihres Produktes helfen. Die folgenden Anweisungen dienen Ihrer Sicherheit, bitte lesen Sie sie vor der Installation sorgfältig durch.

WARNUNG!

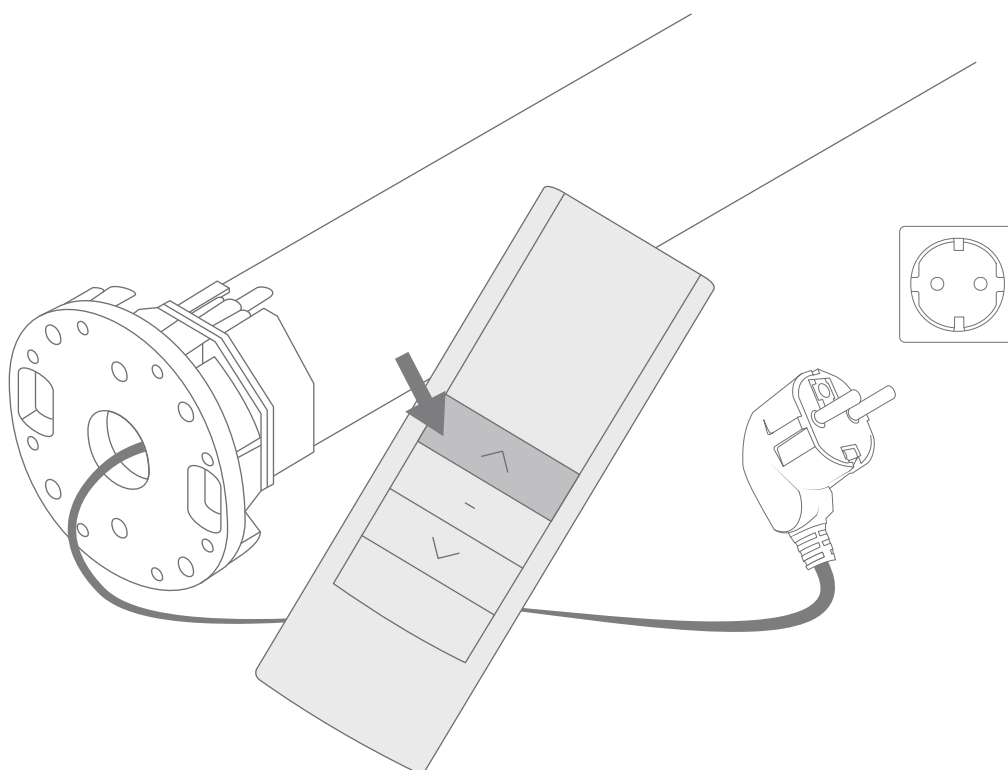
Lesen Sie die nachstehenden Anweisungen vollständig durch, bevor Sie mit der Installation Ihres Produkts beginnen. Ihre Sicherheit hängt davon ab.

BEVOR SIE MIT DEM VERLEGEN STARTEN

Überprüfen Sie den Inhalt der erhaltenen Pakete. Sollte ein Element defekt sein oder bei dieser Prüfung fehlen, bauen Sie die Struktur nicht zusammen und wenden Sie sich an unseren Kundendienst.

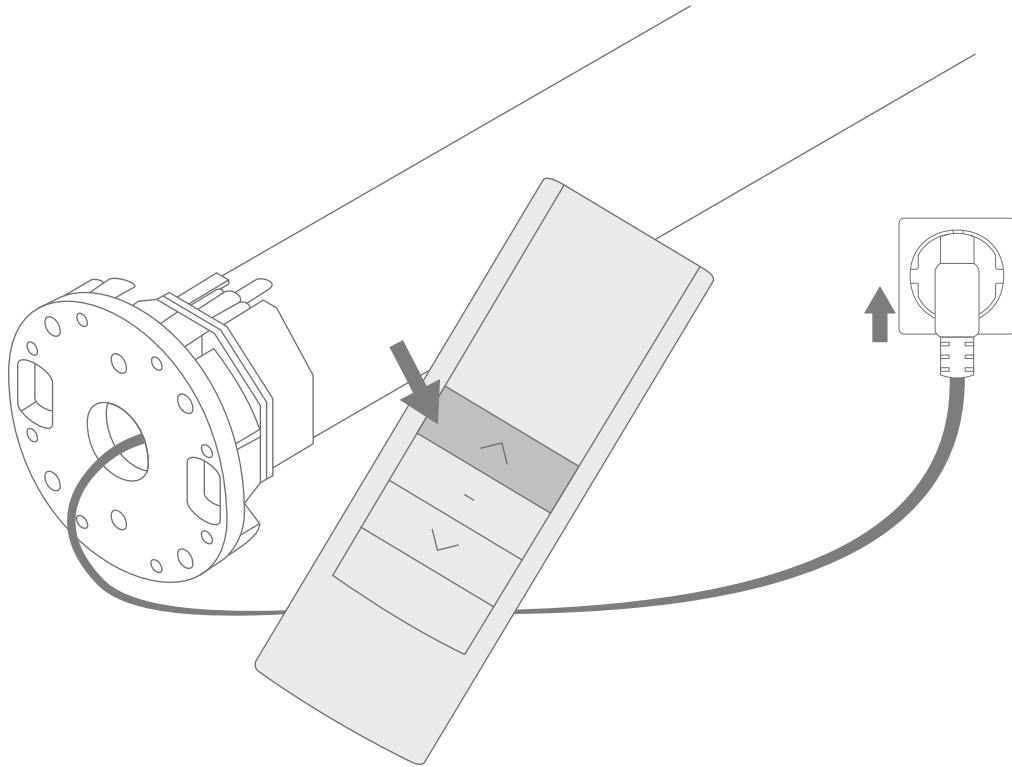


1. Drücken Sie bei von der Stromversorgung getrenntem Motor die erste Taste auf der Fernbedienung.



2.

Halten Sie die Taste gedrückt, schließen Sie den Stecker an den Strom an und warten Sie, bis die "Pieptöne" aufhören.
Sobald die "Pieptöne" aufhören, ist die Programmierung beendet.



Lagerung vor der Installation: Lagern Sie das Produkt aufrecht, vor Witterungseinflüssen geschützt, an einem trockenen, gut belüfteten Ort. Um in den Genuss der Garantie zu kommen, muss das Produkt in Übereinstimmung mit den Normen (DTU) platziert werden. Tragen Sie keine Scheuermittel auf den Thermolac auf; reinigen Sie ihn mit Wasser und Seife.