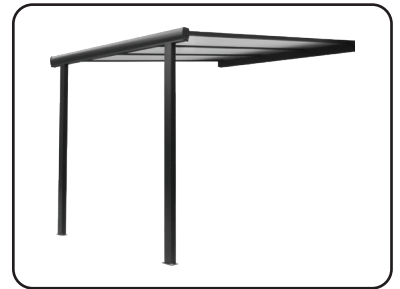


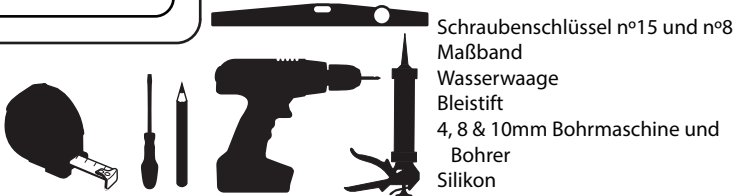
MONTAGEANLEITUNG PERGOLA POLYKARBONATDACH MIT REGENRINNE



Bewahren Sie diese Anweisungen sorgfältig auf, sie werden für den Gebrauch Ihres Produktes nützlich sein.

**MONTAGE
2 PERSONEN**

Erforderliche Werkzeuge (nicht mitgeliefert)



Schraubenschlüssel n°15 und n°8
Maßband
Wasserwaage
Bleistift
4, 8 & 10mm Bohrmaschine und
Bohrer
Silikon

ACHTUNG: Lesen Sie die folgenden Anweisungen vollständig durch, bevor Sie mit der Montage Ihrer Pergola beginnen. Ihre Sicherheit hängt davon ab.

BEVOR SIE MIT DER INSTALLATION BEGINNEN: Überprüfen Sie den Inhalt der erhaltenen Pakete. Sollte bei dieser Überprüfung ein Element fehlen, wenden Sie sich so schnell wie möglich an unseren technischen Service (bauen Sie die Struktur nicht zusammen, wenn Elemente defekt sind).

ACHTUNG: Überprüfen Sie die Ebenheit Ihrer Wand. Stellen Sie bei einer hohlen oder gebogenen Wand sicher, dass der Mauerkasten fest verkeilt ist, um eine korrekte Ausrichtung zu erhalten.

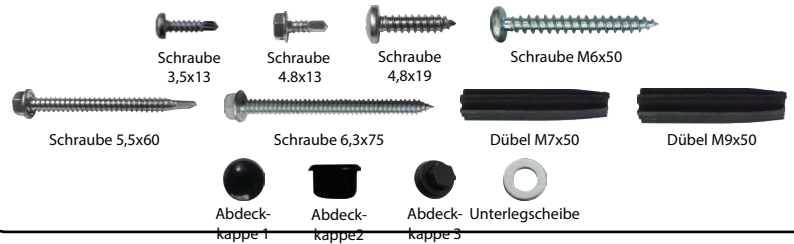
Wenn keine Betonplatte auf dem Boden vorhanden ist, stellen Sie Betonblöcke in Höhe der einzelnen Füße her, um die Stützen befestigen zu können.

BESCHREIBUNG:

Das Set enthält

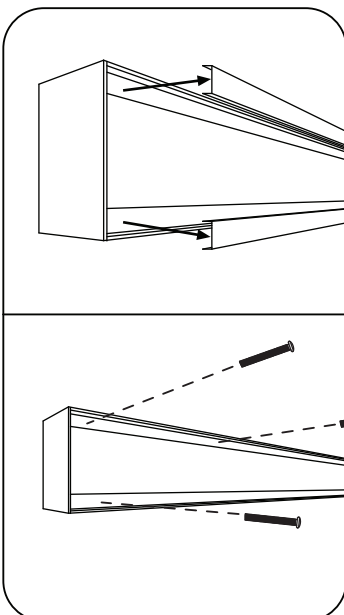
- Dachfirst und Dachrinne
- Pfosten
- End- (E) und Zwischensparren (I)
- Polycarbonat-Platten
- Bodenplatten
- Winkel
- Der komplette Schraubensatz für die Montage Ihrer Pergola

Zubehör:



WICHTIG: Die mitgelieferten Schrauben sind für die meisten herkömmlichen Halterungen geeignet, Sie müssen jedoch sicherstellen, dass Sie die richtigen Befestigungselemente wählen. Sie können sich in Ihrem Fachgeschäft beraten lassen, wie Sie das richtige Befestigungselement für Ihre Halterung erhalten.

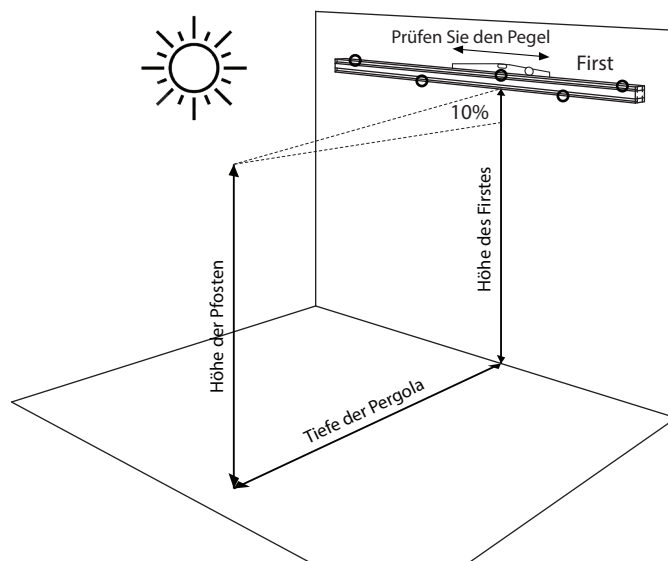
1. Platzieren Sie den First mit einer Mindestneigung von 10 % ab der Höhe des Pfostens. Überprüfen Sie dann die Höhe und bohren Sie mit einem geeigneten Bohrer (\varnothing 8 mm) in die Wand und befestigen Sie den First an der Wand.



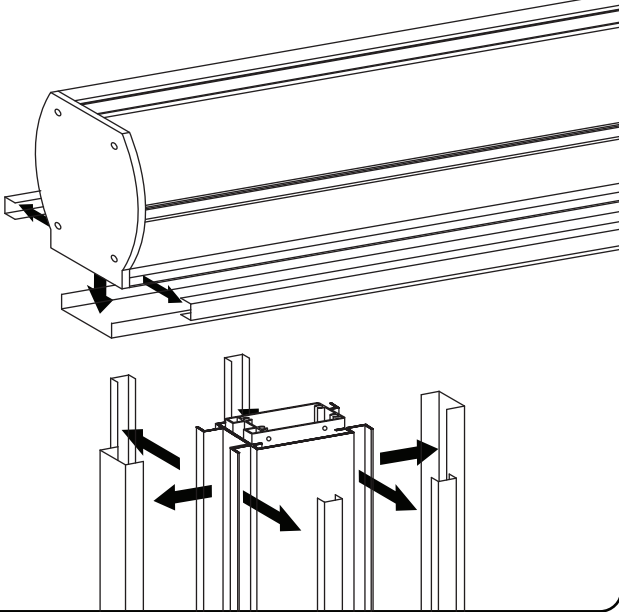
Dübel M7x50
+ Schraube M6x50

Vorsichtig:

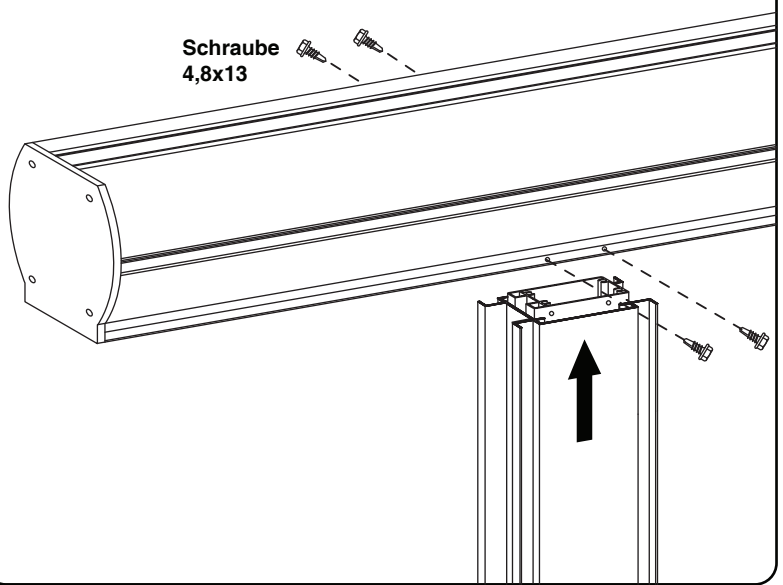
Wenn die Pergola nach Norden oder an einem Ort mit wenig oder gar keiner Sonneneinstrahlung steht, muss die Neigung steiler sein, um das Abfließen von Wasser zu erleichtern, das durch Kondensation im Inneren der Platten entsteht. Wenn dies nicht geschieht, entsteht Schimmel (Schaum), der die Polycarbonatplatten beschädigt. Das Auftreten von Schimmel ist unabhängig vom Material und daher gilt die Garantie nicht; nur das Fachwissen des Installateurs sollte es ermöglichen, die Platten mit der richtigen Neigung anzubringen, um Schimmel zu vermeiden.



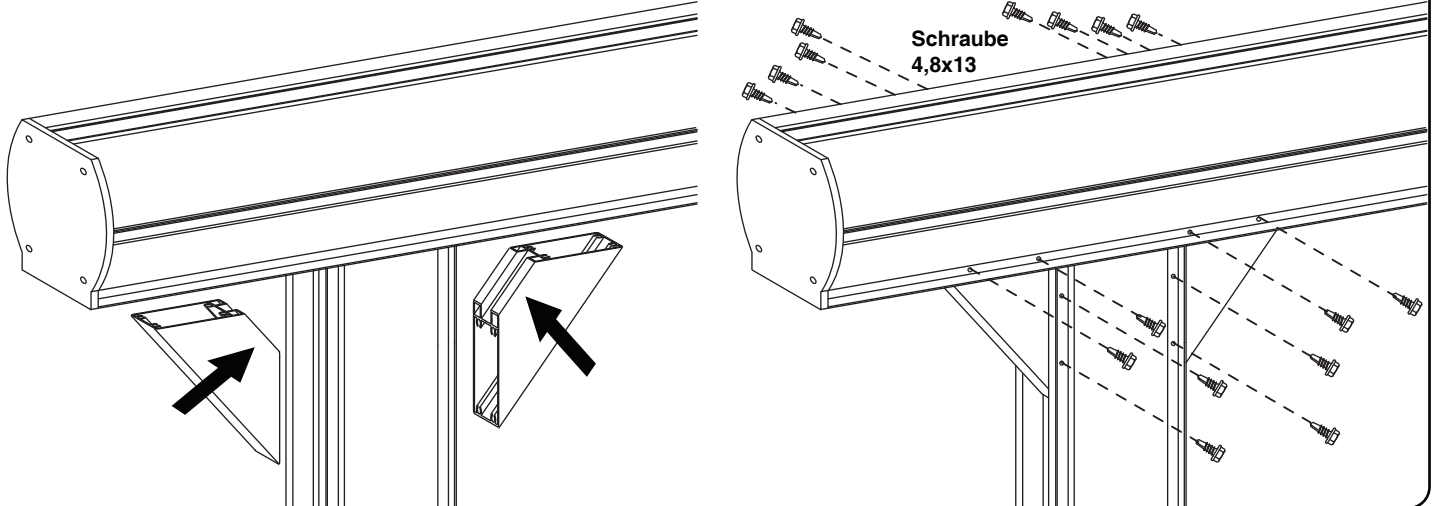
2. Entfernen Sie die Glasleisten von den Pfosten und der Rinne.



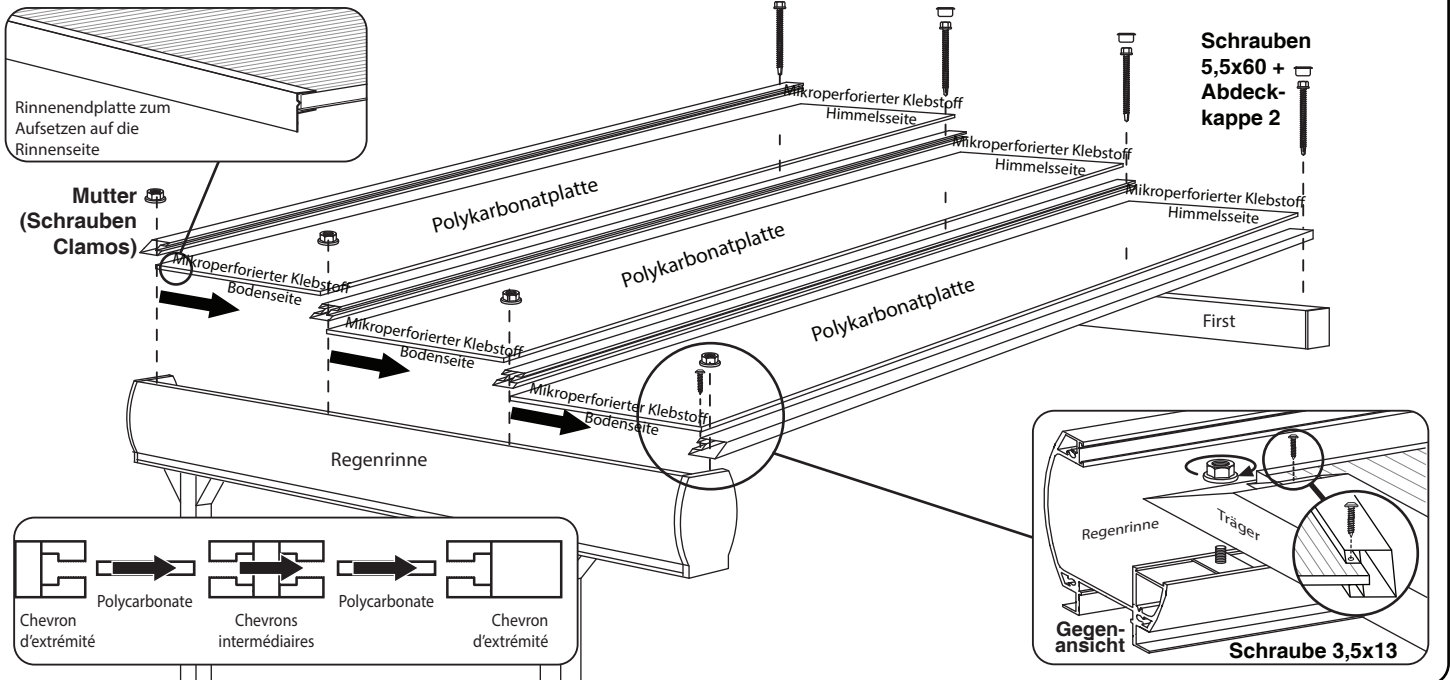
3. Verschrauben Sie die Rinne mit den Stützen und silikonieren Sie die Schrauben und deren Umfang.



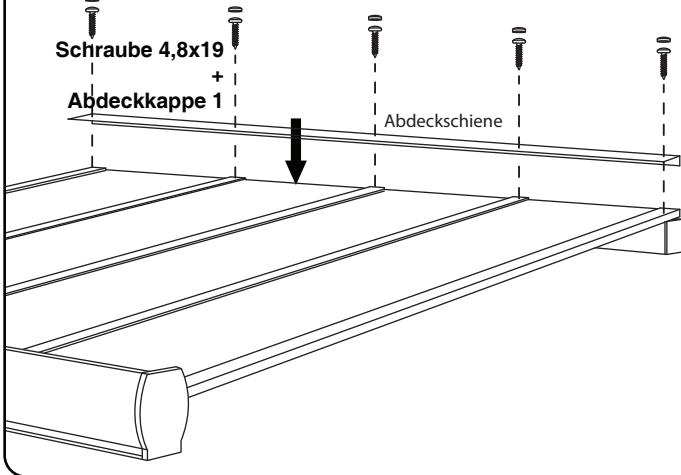
4. Befestigen Sie die Verstärkungen durch Verschrauben auf beiden Seiten der Pfosten.



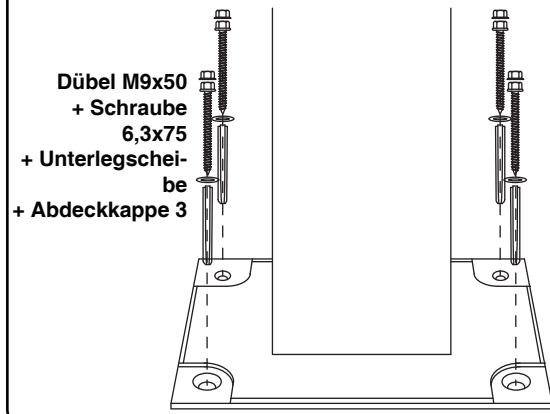
5. Legen Sie die Polycarbonatplatten bis zum letzten Sparren. Befestigen Sie sie am First und an der Dachrinne (bei letzterer durch Anziehen der Muttern der Clamos-Schraube).



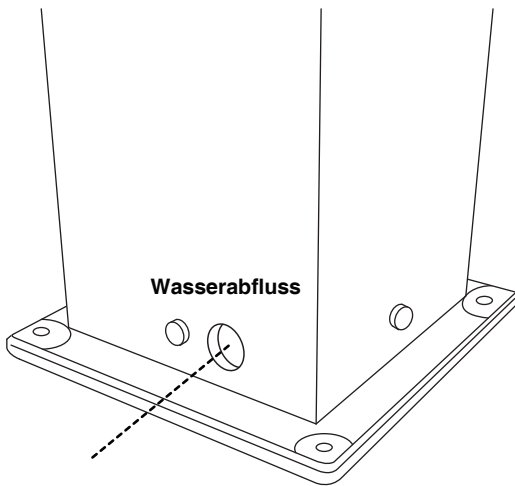
6. Bohren Sie den Winkel mit einem geeigneten Bohrer (Ø 4mm) und befestigen Sie ihn an den Sparren. Silikonisieren Sie dann zwischen der Wand und der Abdeckeschiene.



7. Prüfen Sie, ob die Pfosten nivelliert sind, und befestigen Sie dann die Platten am Boden, indem Sie den Betonboden mit einem geeigneten Bohrer (Ø 10 mm) durchbohren. Stecken Sie dann die Dübel und Schrauben hinein und ziehen Sie sie fest an.



ACHTUNG: Machen Sie ein Loch in den Pfosten für den Wasserabfluss (obligatorisch), ø 8mm. Alle Füße müssen gebohrt werden.



Lagerung vor der Installation: Lagern Sie das Produkt senkrecht in einem trockenen, belüfteten und vor Witterungseinflüssen geschützten Raum. Um in den Genuss der Garantie zu kommen, muss das Produkt nach den Regeln der Technik (DTU) installiert werden. Keine Scheuermittel auf die Pulverbeschichtung auftragen, mit Seifenwasser reinigen.

