

# MONTAGEANLEITUNG CARPORT GEWÖLBT MIT ZWEI PFOSTEN



Bewahren Sie diese Anleitung sorgfältig auf, sie wird für die Einpassung Ihres Produkts nützlich sein.

**MONTAGE 2  
PERSONEN**

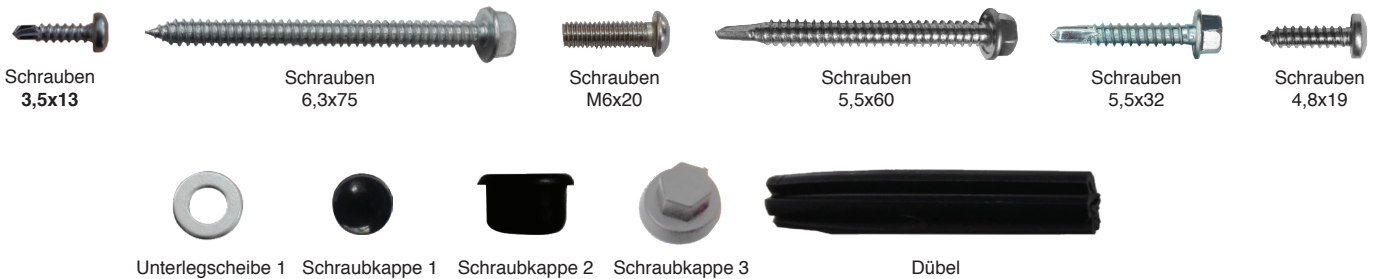
**GARANTIE  
2 JAHRE**

## Benötigtes Werkzeug (nicht mitgeliefert)



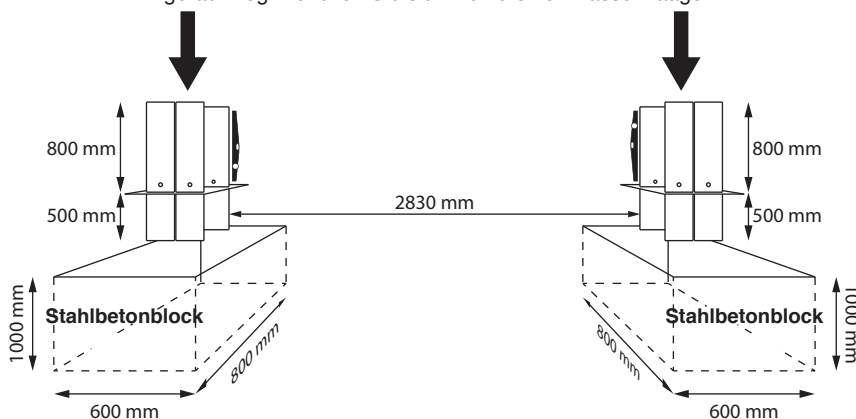
- Kreuzschlitzschraubendreher Phillips PH2 und Inbusschlüssel 4mm und Pfeifenkopfschlüssel 10mm und 13mm
- Massband, Wasserwaage und Bleistift
- Bohrmaschine mit jeweils Metall- und Betonbohrer 4mm Ø
- Silikon
- Holzkeil

## Schrauben: (Einige Zubehörteile sind bereits auf der Pergola montiert)

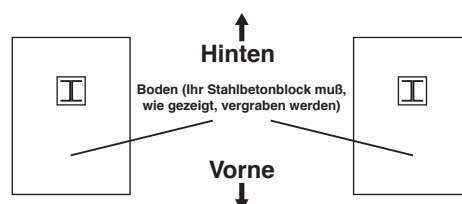


## 1. Einbetonieren der Carport Pfostenträger.

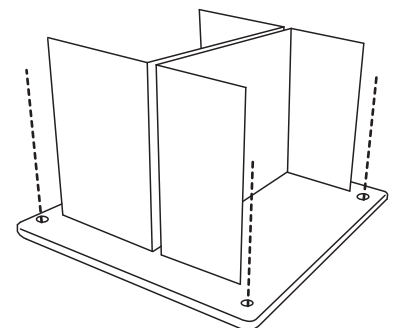
**Achtung!** Versiegeln Sie die Carport Pfostenträger geradlinig. Behelfen Sie sich hierzu einer Wasserwaage.



Lassen Sie die Stahlbetonblöcke von einem Fachmann, gemäß der DTU 21-Norm herstellen.

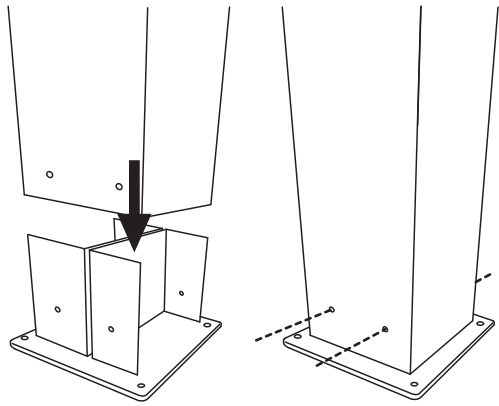


## 2. Nachdem der Beton völlig trocken ist, schrauben Sie die Bodenplatten fest (Dübel, Unterlegscheibe 1, Schrauben 6,3x75, Kappen 3, Bohrmaschine mit Betonbohrer 4 mm Ø)

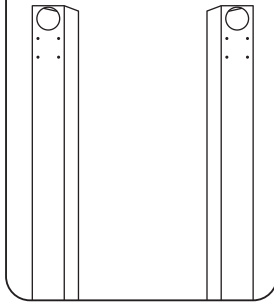


**Achtung! Unbedingt die Trockenzeit der Betonblöcke einhalten.**

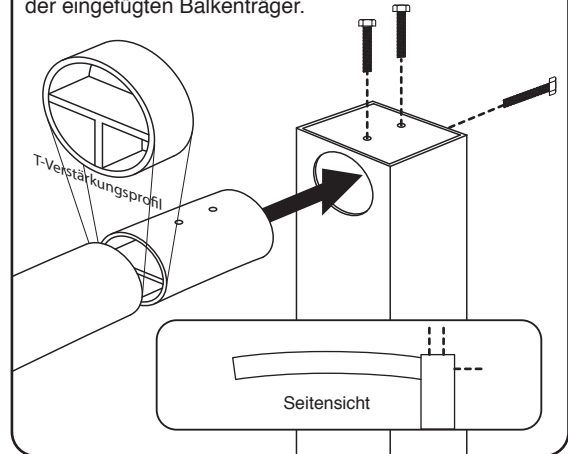
3. Aufbau der Pfosten (Schrauben M6x20).



**Achtung!**  
Positionieren Sie die Pfosten in der richtigen Richtung.

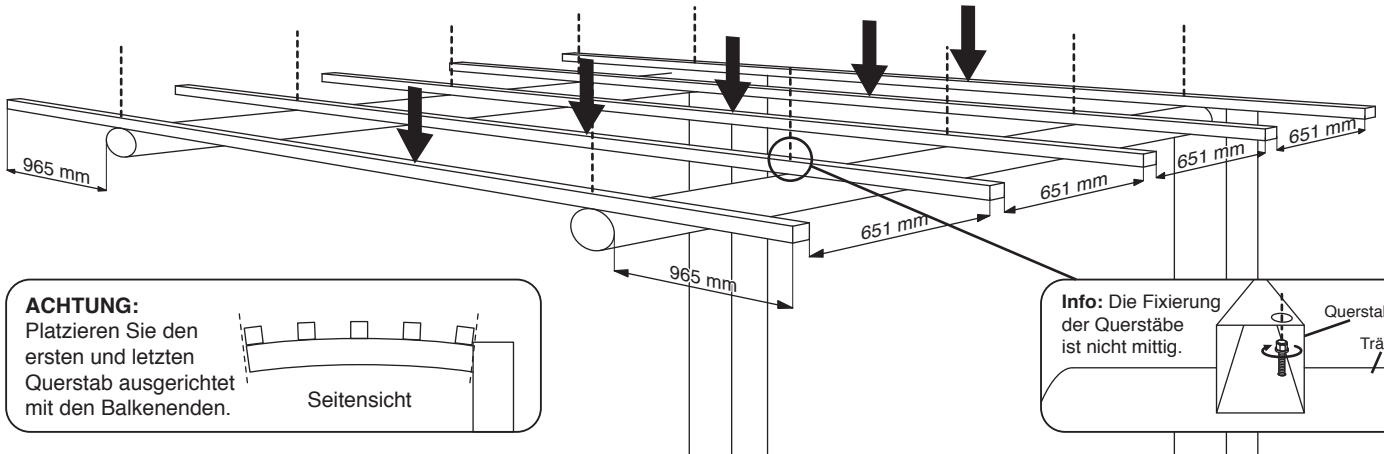


4. Lösen Sie die Schrauben und schrauben Sie die Ø 100mm Balken an die Pfosten (2 Schrauben oben und 1 auf der Rückseite) und silikonisieren Sie die Umriss der eingefügten Balkenträger.

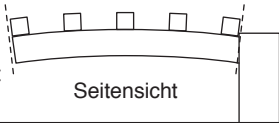


5. Die Querstäbe platzieren und mit den Schrauben befestigen (Schrauben 5,5x60).

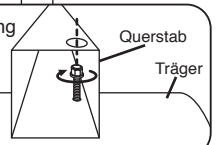
**Um das Einsetzen der Querstäbe zu erleichtern, behelfen Sie sich mit Holzstücken.**



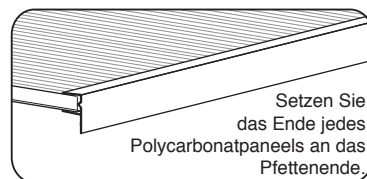
**ACHTUNG:**  
Platzieren Sie den ersten und letzten Querstab ausgerichtet mit den Balkenenden.



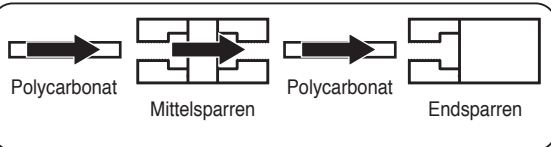
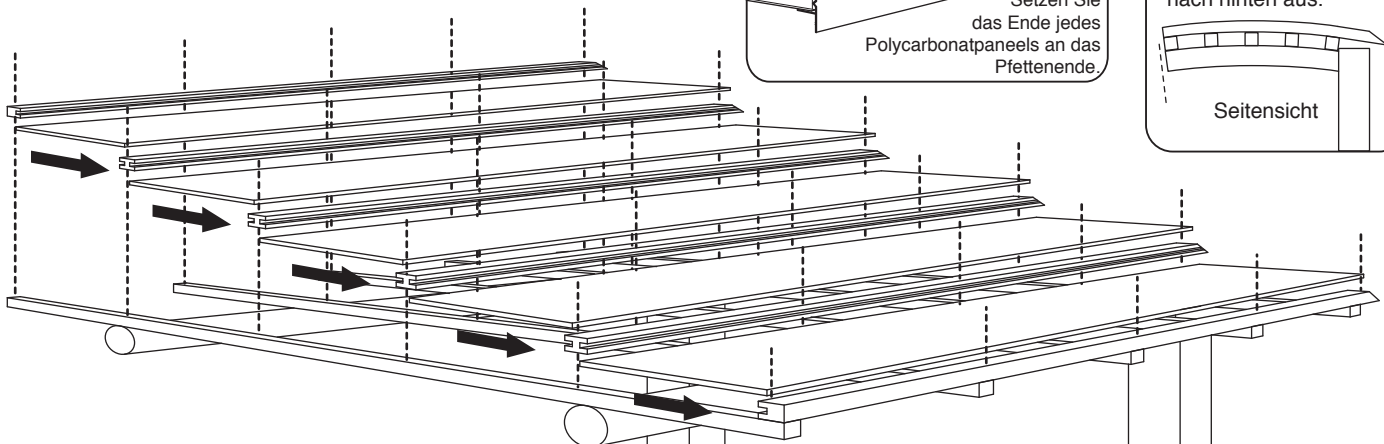
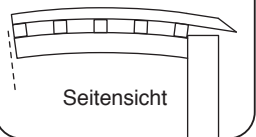
**Info:** Die Fixierung der Querstäbe ist nicht mittig.



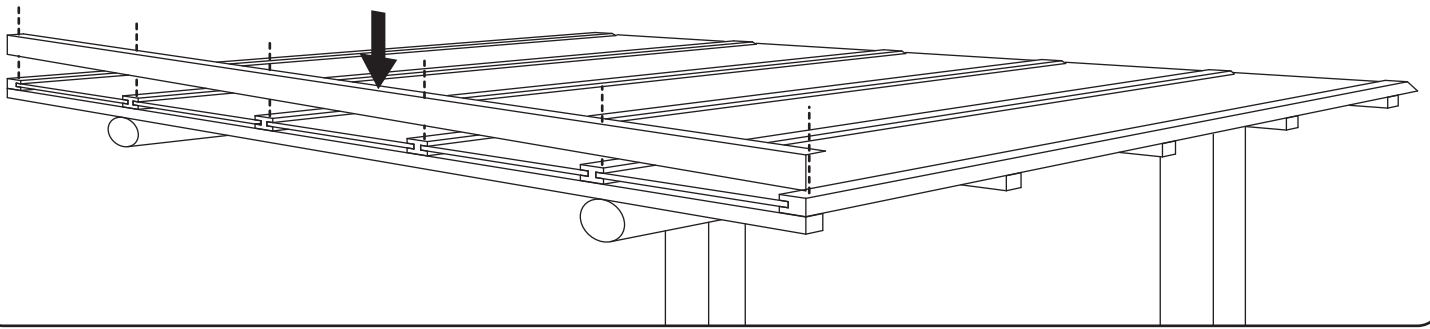
6. Die Sparren bohren und die Polycarbonatplatten anschlagend einsetzen. Die Sparren festschrauben und die Kappen mit Silikon in jedes Loch setzen. Vergewissern Sie sich, daß kein Wasser in die Löcher eindringt (Schrauben 5,5x32, Kappen 2, Silikon).



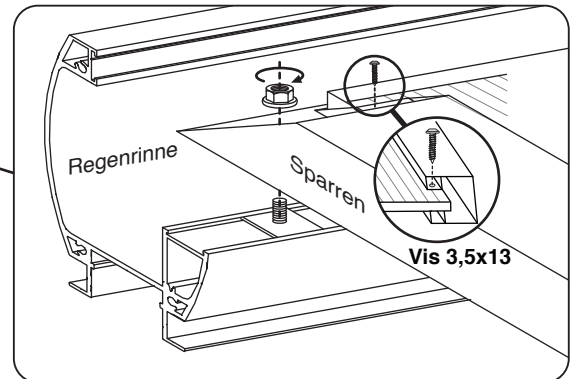
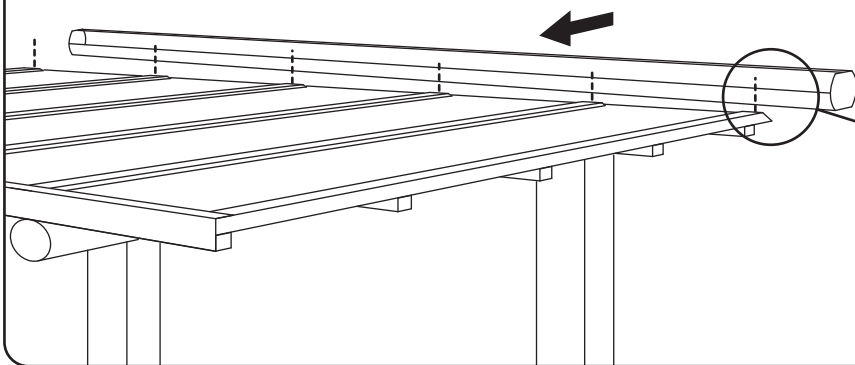
**ACHTUNG:**  
Richten Sie die Sparren von vorne nach hinten aus.



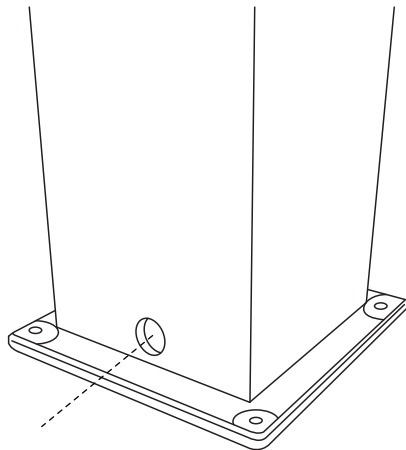
7. Befestigung des Winkelprofils (Schrauben 4,8x19, Kappe 1) (Bohrmaschine und Betonbohrer 4 mm Ø).



8. Anschrauben der Regenrinne mit Hilfe der T-Nut Adapter (bereits vorhanden).



9. Bohren Sie ein Loch in den Pfosten für den Wasserabfluss (obligatorisch), Durchmesser 30 mm. Alle Pfostenfüße müssen durchbohrt werden.



2 Jahre Garantie ab Kaufdatum, im Rahmen einer Verwendung die übereinstimmend ist mit dem Verwendungszweck des Produkts und gemäß den Anweisungen der Bedienungsanleitung. Um unter die Garantie fallen zu können, ist ein Kaufnachweis erforderlich und das Produkt muss vollständig sein.

Lagerung vor der Montage: Lagern Sie das Produkt vertikal an einem gut belüfteten, trockenen und wetterfesten Ort. Um von der Garantie profitieren zu können, muß das Produkt den technischen Regeln folgend (DTU) fachgerecht montiert sein. Verwenden Sie keine abrasiven Reinigungsmittel auf der Pulverbeschichtung, reinigen mit Seifenwasser.

