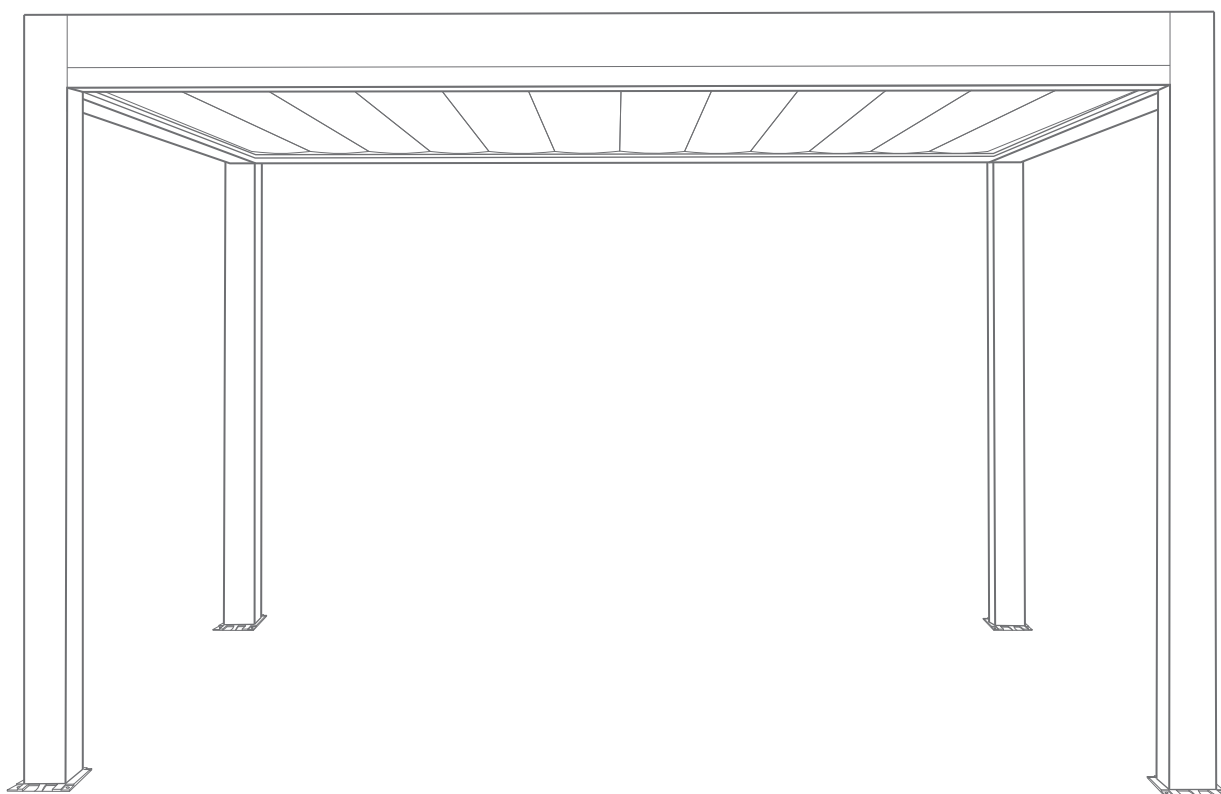


BIOKLIMATISCHE PERGOLA FREISTEHEND



SICHERHEITSVORKEHRUNGEN

Bewahren Sie diese Anleitung sorgfältig auf, sie wird Ihnen bei der Verwendung Ihres Produkts von Nutzen sein. Die folgenden Anweisungen dienen Ihrer Sicherheit, lesen Sie sie sorgfältig durch, bevor Sie mit der Installation fortfahren.

WARNUNG!

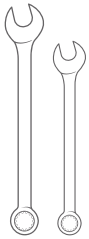
Lesen Sie die folgenden Anweisungen vollständig durch, bevor Sie mit der Installation Ihres Produkts beginnen. Ihre Sicherheit hängt davon ab.

VOR BEGINN DER INSTALLATION

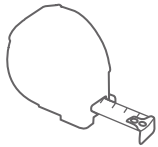
Überprüfen Sie den Inhalt der empfangenen Boxen. Wenn bei dieser Überprüfung ein Element defekt ist oder fehlt, bauen Sie die Struktur nicht zusammen und wenden Sie sich an unseren Service.

Wenn keine Betonplatte auf dem Boden vorhanden ist, stellen Sie Betonklötze auf der Höhe jedes Fußes her, um die Stützen befestigen zu können.

ERFORDERLICHE WERKZEUGE



Schraubenschlüssel



Maßband



Wasserwaage



Bleistift



Silikon



Bohrmaschine



Knarrenschlüssel



Inbusschlüssel

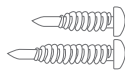
MITGELIEFERTES ZUBEHÖR



Schraube
M4,2x13



Schraube
5,5x25



Selbstbohrende
Schraube
4,8x19/32



Schraube
8x25



Schraube
8x40



Schraube
3,9x32



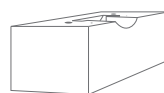
Schraube
6,3x75



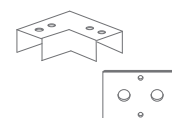
Dübel 10



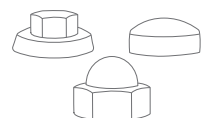
Unterlegscheibe 1
Gerädert/Schulter



Oberer Lamellen-
halter



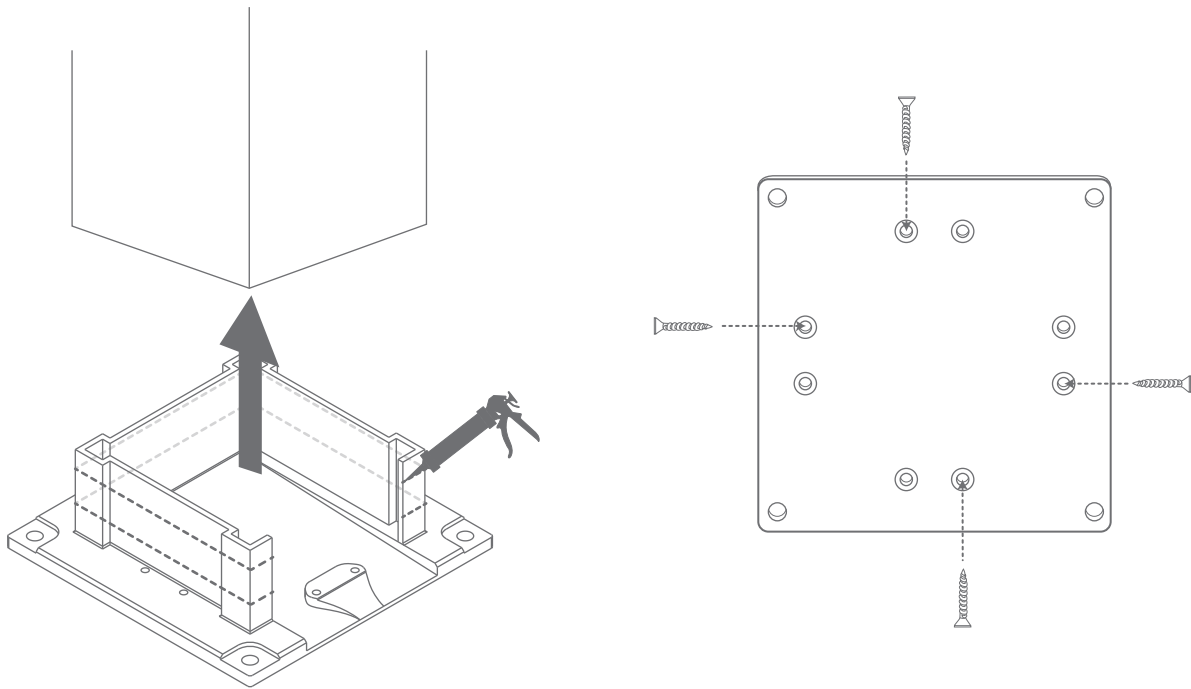
Winkel und
Befestigungsplatte



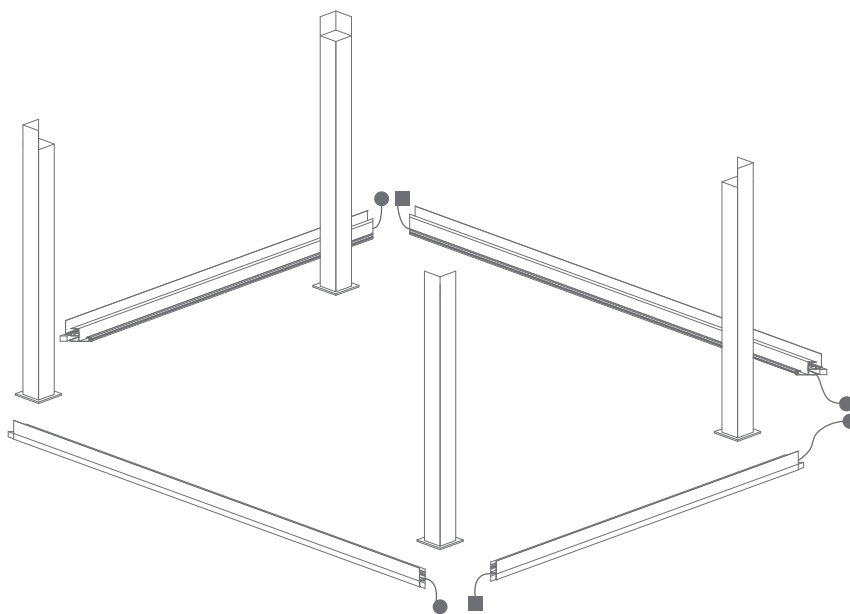
Abdeckkappe 1/2
Hutmutter

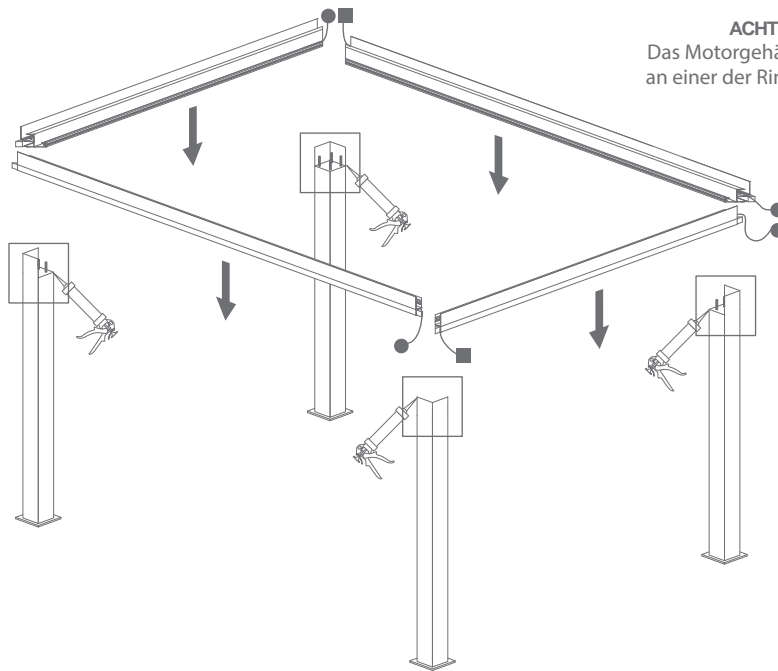
1.

Tragen Sie Silikon auf die Bodenplatte und die Innenseite der Schnapp-Kupplung auf. Setzen Sie dann die Bodenplatte auf die Schnapp-Kupplung, wobei Sie darauf achten müssen, dass das Wasser abfließen kann. Verschrauben Sie die Bodenplatte mit Schrauben 5,5x25.

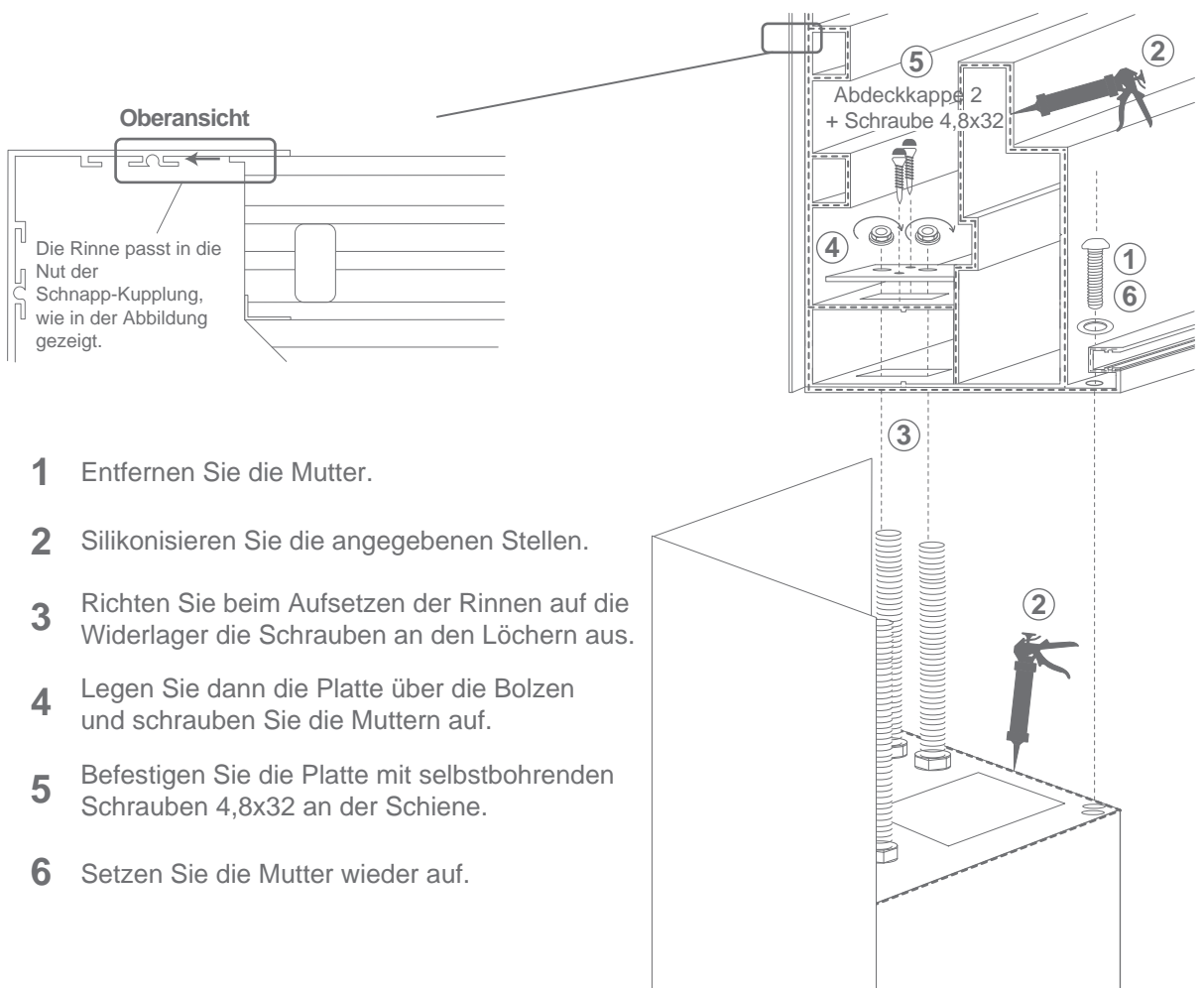
**2.**

Stellen Sie die Pfosten entsprechend den Abmessungen der Pergola in den Raum und platzieren Sie die Rinnen entsprechend den Anschlüssen für den Anschluss der LEDs (entsprechend den Farben).





ACHTUNG!
Das Motorgehäuse ist bereits an einer der Rinnen montiert.



Oberansicht

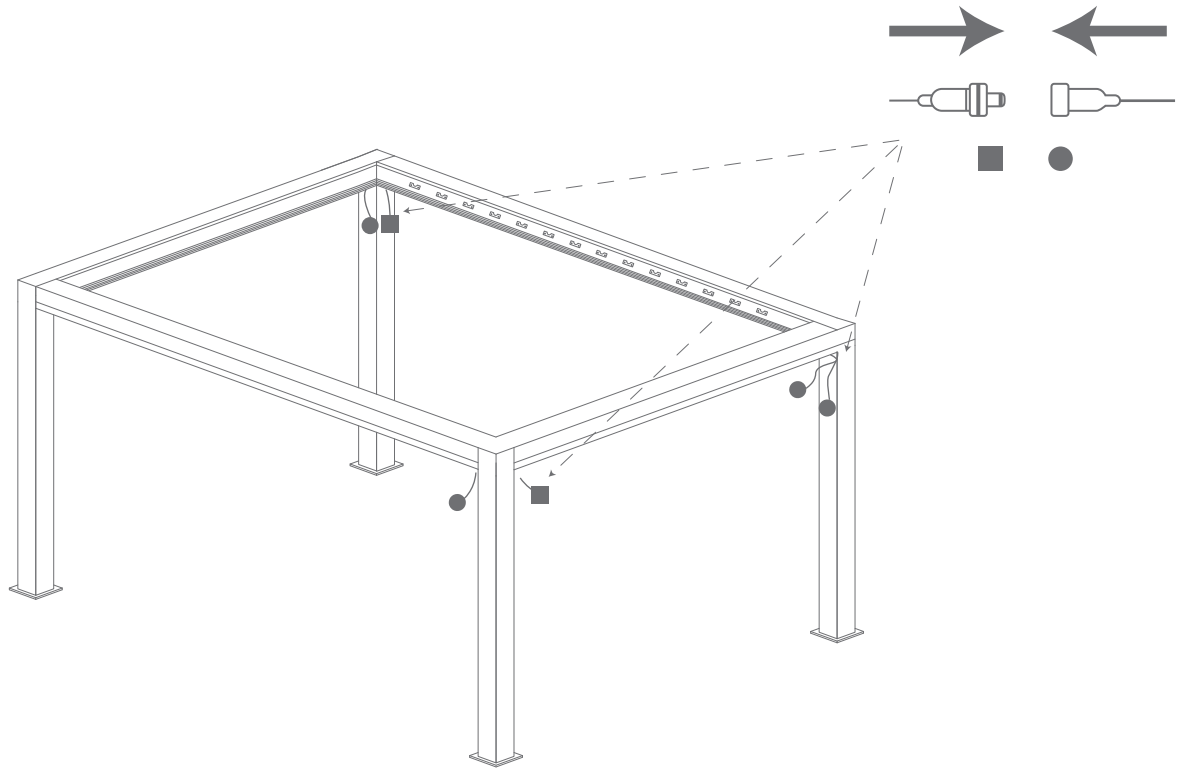
Die Rinne passt in die Nut der Schnapp-Kupplung, wie in der Abbildung gezeigt.

Abdeckkappe 2 + Schraube 4,8x32

- 1 Entfernen Sie die Mutter.
- 2 Silikonisieren Sie die angegebenen Stellen.
- 3 Richten Sie beim Aufsetzen der Rinnen auf die Widerlager die Schrauben an den Löchern aus.
- 4 Legen Sie dann die Platte über die Bolzen und schrauben Sie die Muttern auf.
- 5 Befestigen Sie die Platte mit selbstbohrenden Schrauben 4,8x32 an der Schiene.
- 6 Setzen Sie die Mutter wieder auf.

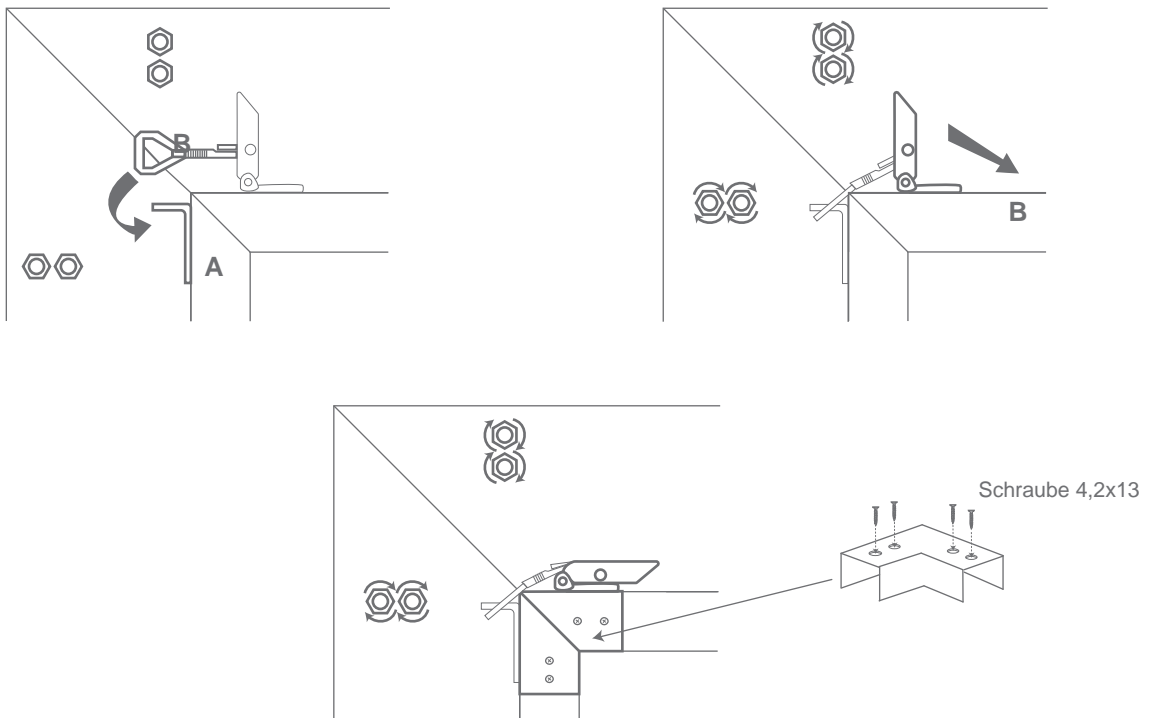
4.

Verlegen Sie die Kabel wie in der Abbildung gezeigt.



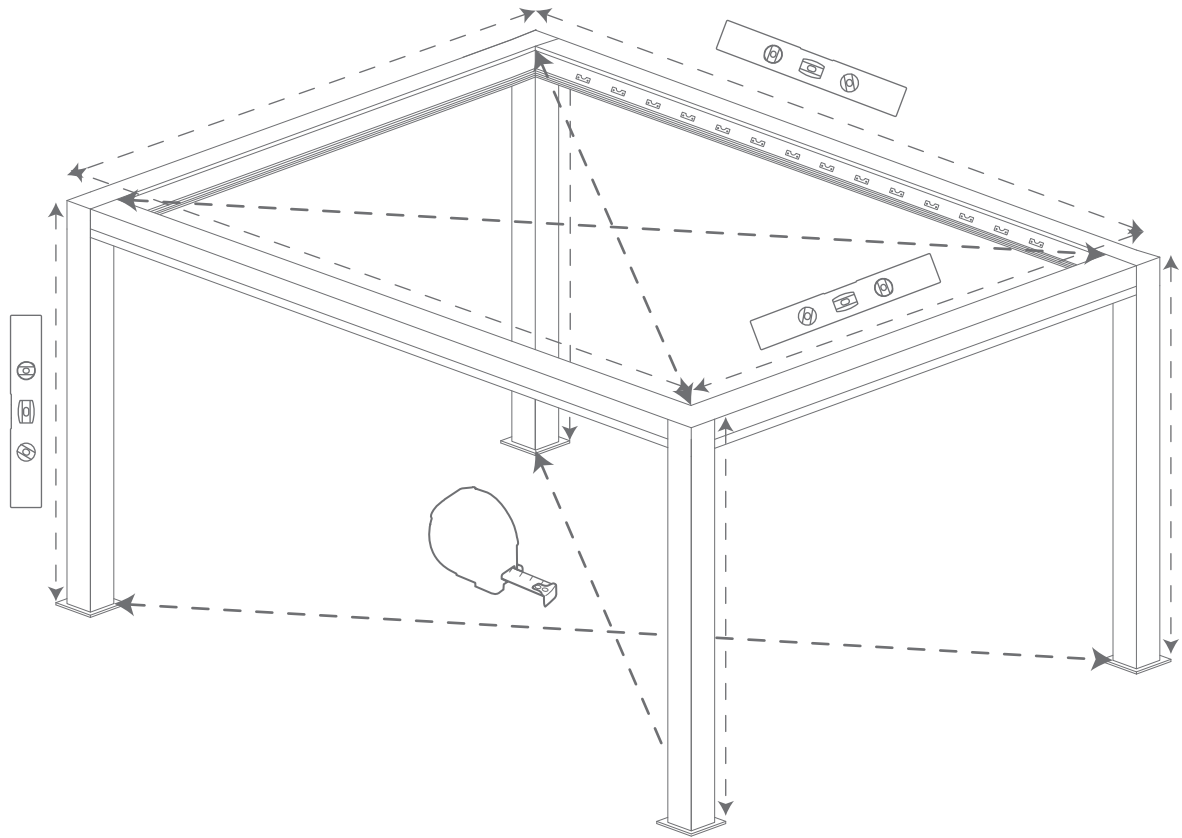
5.

Um die Verbindung zwischen den Rinnen zu verstärken, sichern Sie sie mit den Verbindern A und B.



6.

Prüfen Sie, ob die Winkel richtig ausgerichtet sind.

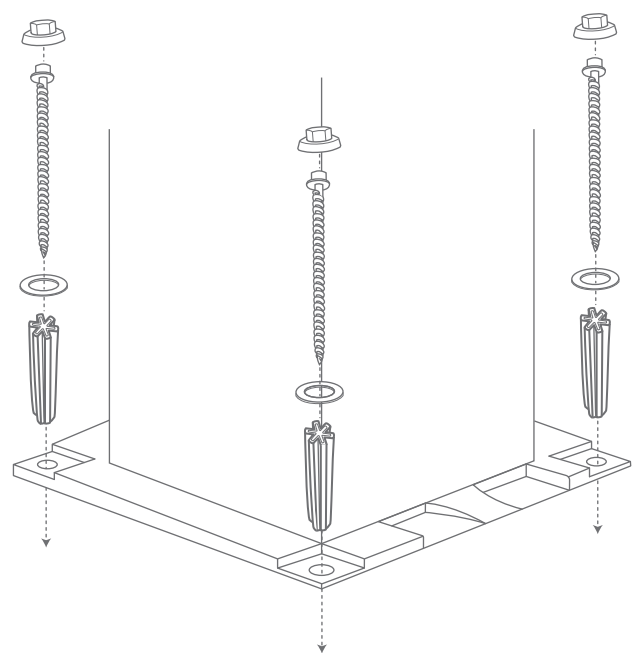
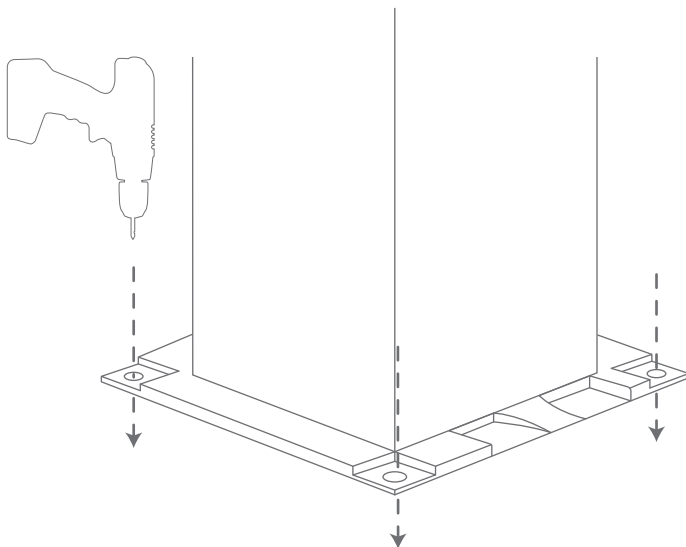


7.

Bohren Sie den Boden mit einem 10-mm-Bohrer, wobei Sie die Ecken der Bodenplatten als Referenz verwenden.

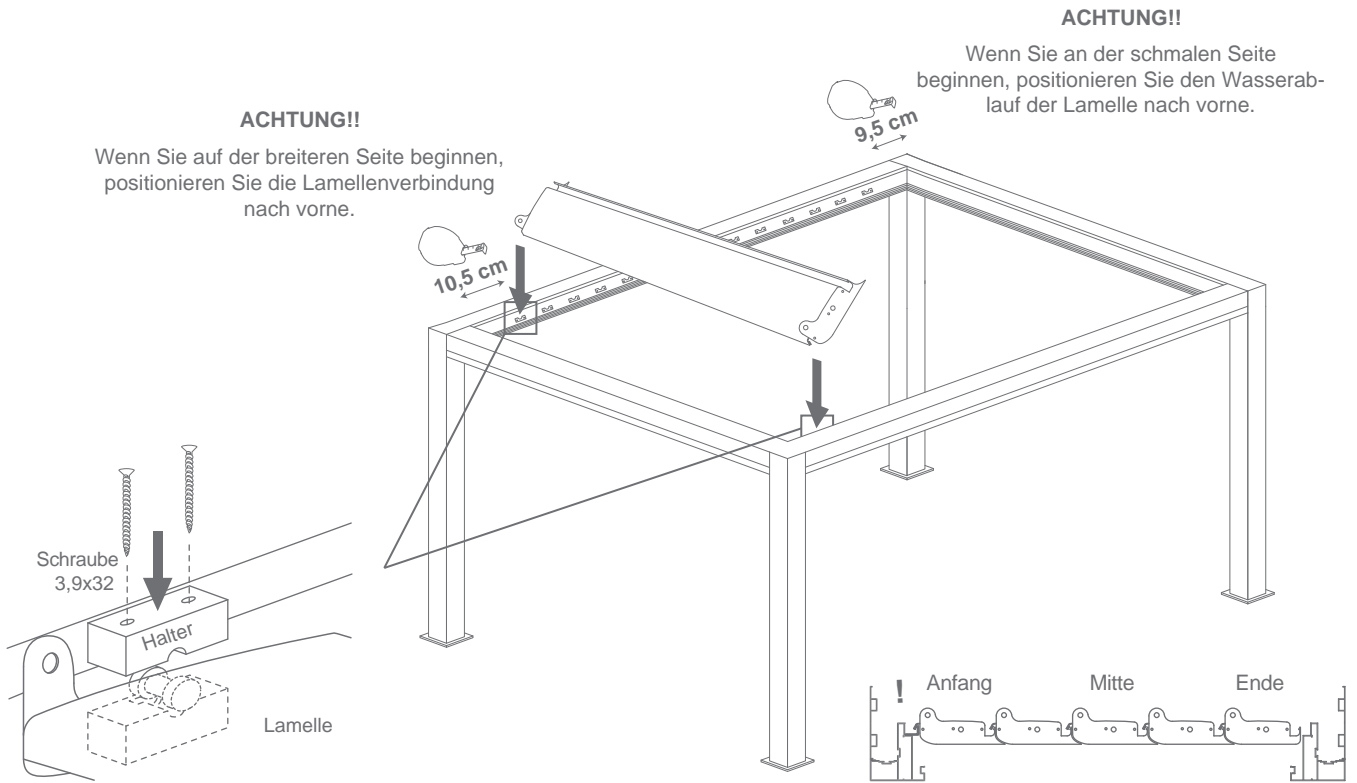
8.

Befestigen Sie die Pfosten, indem Sie zuerst einen Dübel 10, dann eine Unterlegscheibe 1, eine Schraube 6,3x75 und schließlich eine Abdeckkappe 1 einsetzen.



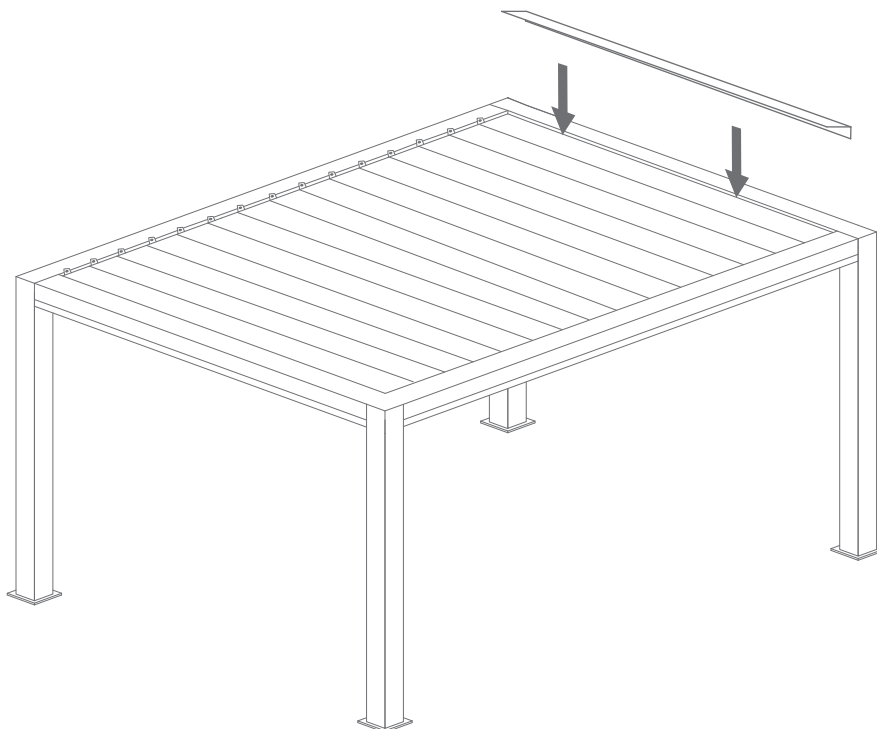
9.

Positionieren Sie die Lamellen gemäß der Abbildung unten und befestigen Sie dann jede Lamelle durch Verschrauben an den Lamellenhaltern. Positionieren Sie die obere Stütze der Lamelle auf der Pergola und verschrauben Sie sie mit Schrauben 3,9x32 (2 pro Halter).



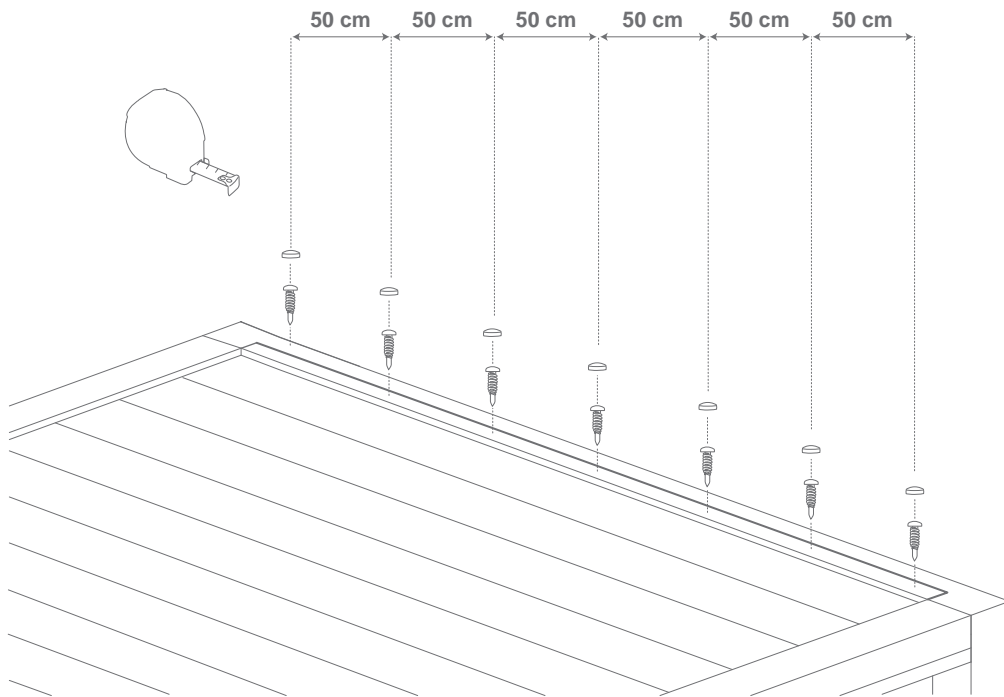
10.

Sobald die Lamellen befestigt sind, schrauben Sie die Halterung an der Seite der Pergola fest, um die letzte Lamelle beim Öffnen/Schließen zu blockieren.



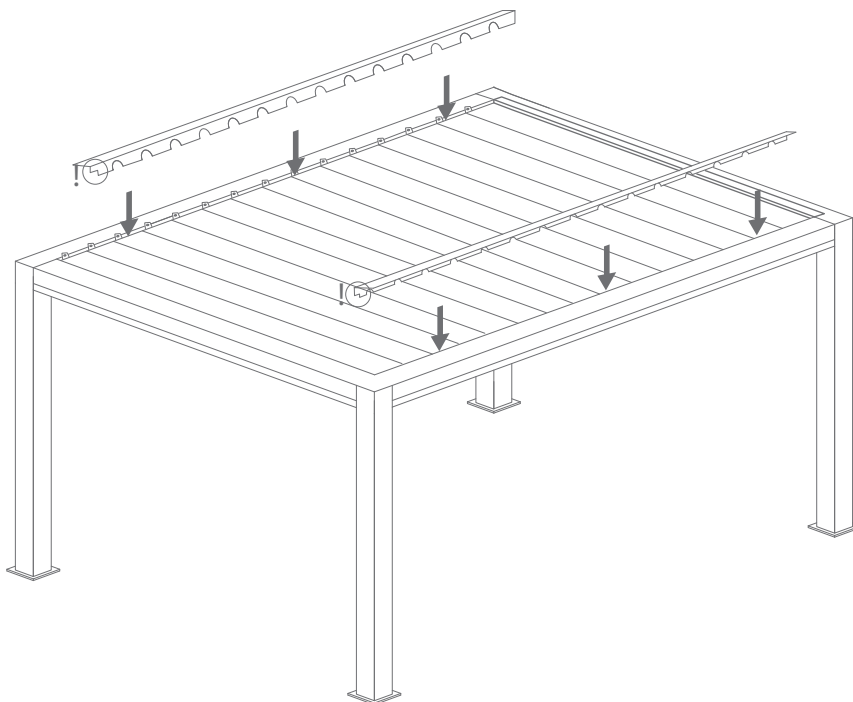
11.

Nach dem Einmessen von Abständen von +/- 50 cm und dem Anzeichnen der Punkte mit selbstbohrenden Schrauben M4,8x19 anschrauben und Abdeckkappen 2 aufsetzen.



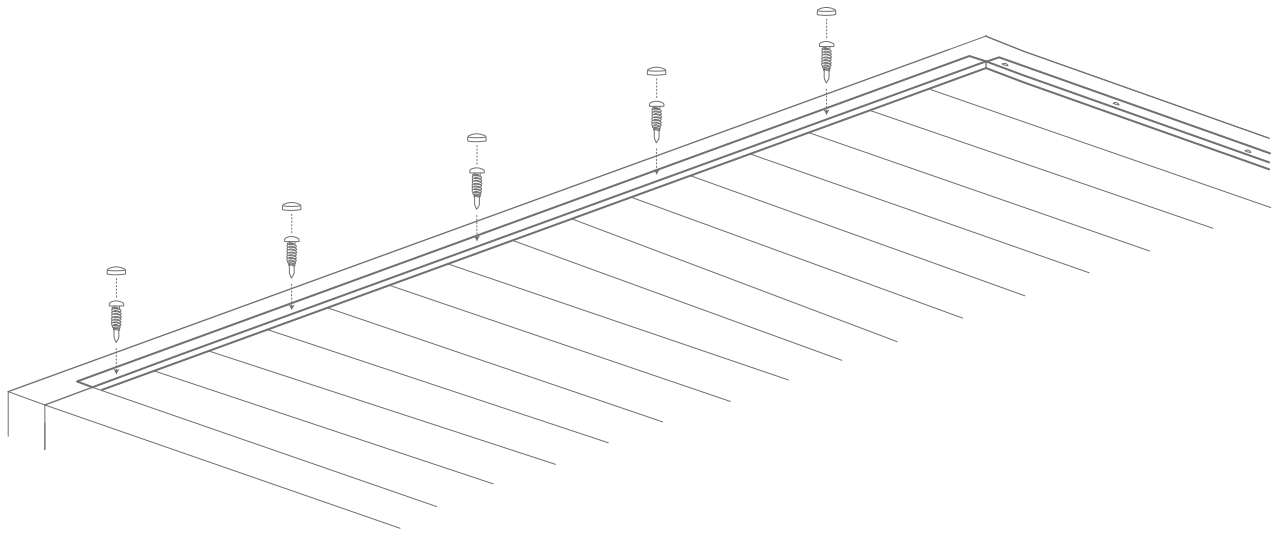
12.

Platzieren Sie die Abdeckbleche, wobei Sie darauf achten, dass die abgeschnittenen Ecken auf der gegenüberliegenden Seite des Bleches aus Schritt 10 platziert werden.



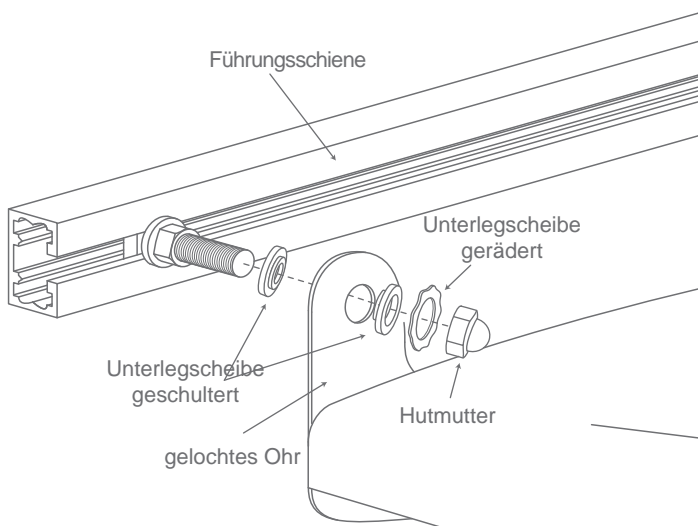
13.

Befestigen Sie die Bleche mit selbstbohrenden Schrauben M4,8x19 an der Struktur und bringen Sie die Abdeckungen 2 an, wobei Sie immer einen Abstand von +/- zwei oder drei Lamellen lassen.

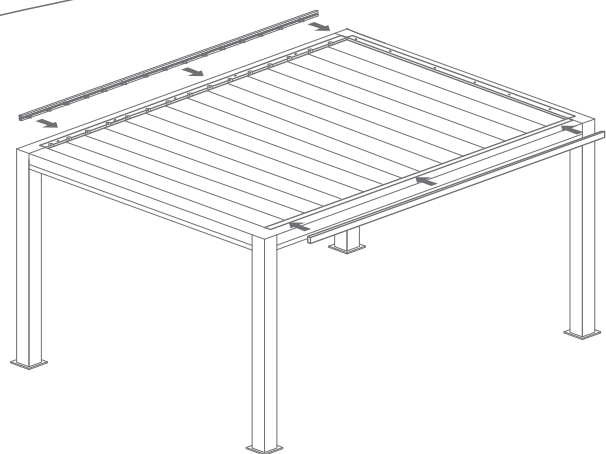


14.

Legen Sie die Deichsel an den Seiten an (oberhalb der Seitenrinnen) und schrauben Sie sie dann wie in der Abbildung gezeigt in das gelochte Ohr jeder Lamelle. Legen Sie ihn auf die Außenseite der Lamelle.



ACHTUNG!!
Nicht festziehen; Spielraum
für Rotation lassen

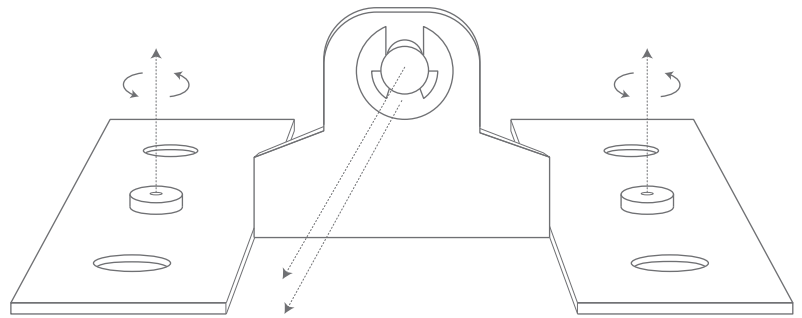
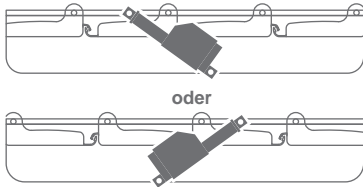


15.

Schrauben Sie die Muttern ab und entfernen Sie die C-Clip-Scheibe und den Bolzen.

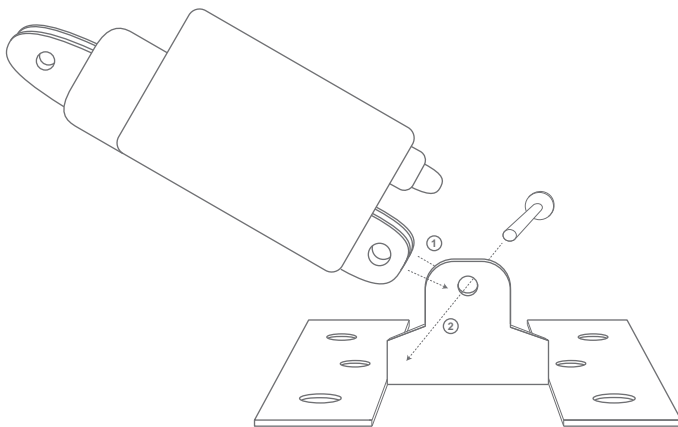
ACHTUNG

Ausrichtung der Lamellen in Bezug auf den Motor: Der Motorträger ist in der oberen Mitte der Führungsschiene befestigt. Wenn sich der Motor nicht in der vollständig geschlossenen Position befindet, riskieren Sie eine Beschädigung des Materials.



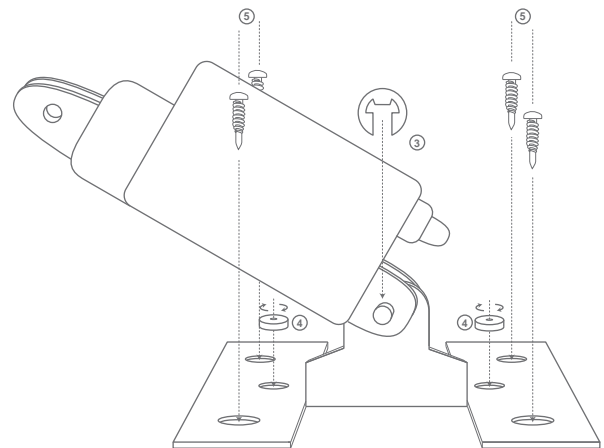
16.

Montieren Sie den Motor so auf die Schiene, dass die Bohrungen ausgerichtet sind (1). Setzen Sie dann die Schraube wieder ein (2).



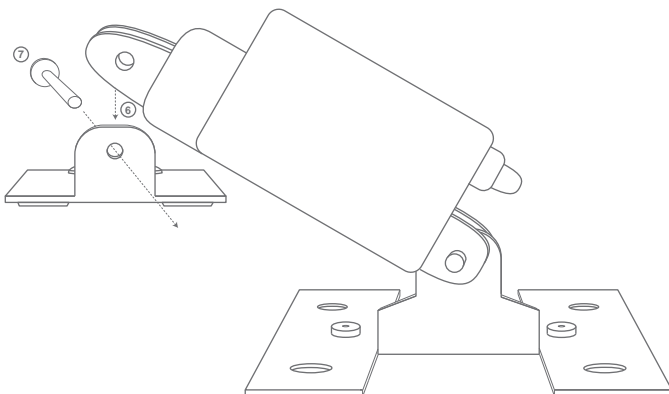
17.

Setzen Sie die C-Clip-Scheibe wieder auf den Bolzen (3); ziehen Sie die Muttern (4) wieder an und befestigen Sie die Schiene mit selbstbohrenden Schrauben 4,8x19 (5).



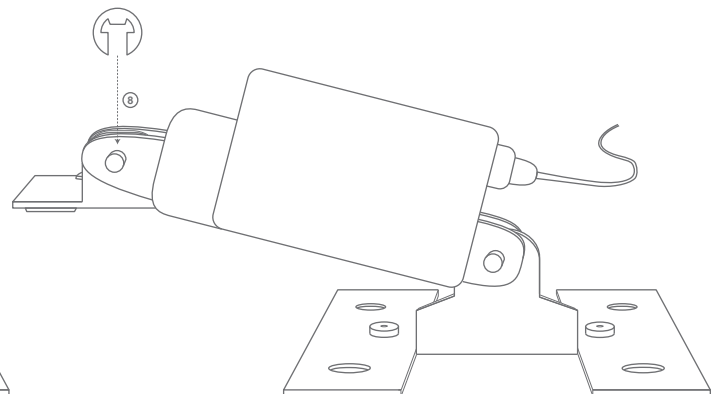
18.

Montieren Sie den Motor auf die obere Leiste (6) und achten Sie darauf, dass die Bohrungen ausgerichtet sind. Setzen Sie dann die Schraube (7) ein.



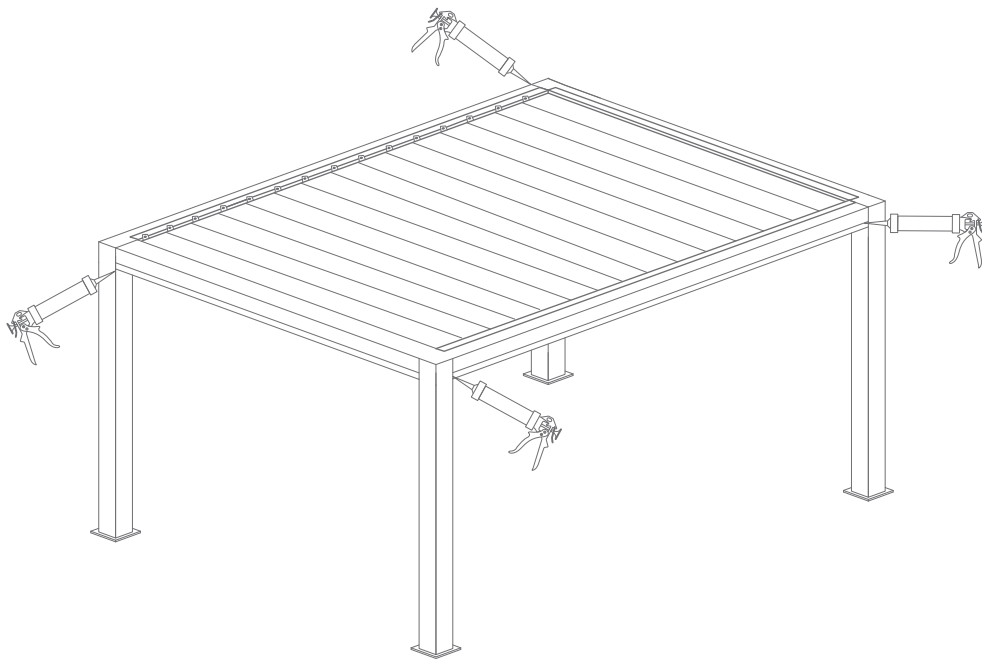
19.

Setzen Sie die C-Clip-Scheibe wieder auf die obere Schraube (8).



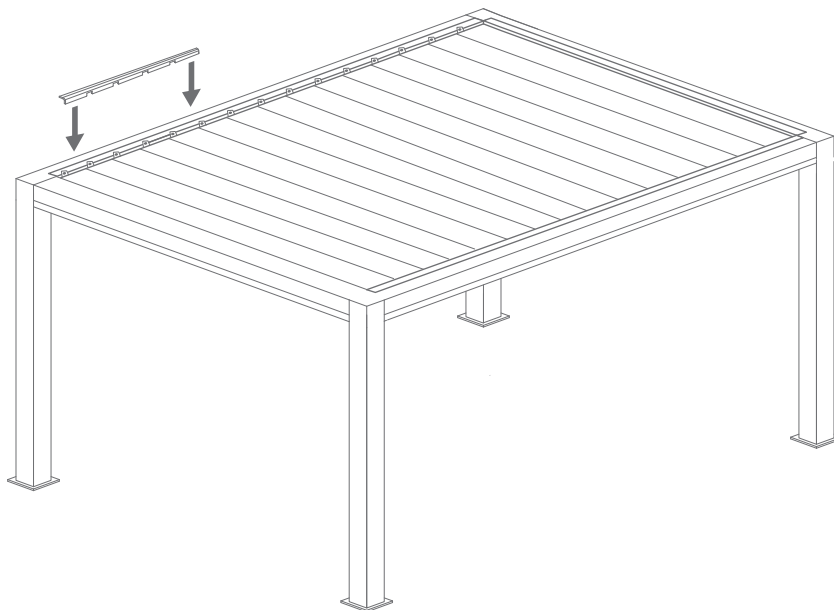
20.

Zum Schluss bringen Sie Silikon in die Fugen der Pergola ein, um sicherzustellen, dass sie dicht ist.



21.

Während des Transports können Veränderungen auftreten, verwenden Sie das Werkzeug wie in der Abbildung unten gezeigt, um zu prüfen, dass keine Lücken vorhanden sind.



Zum Anschließen und Programmieren des Frequenzumrichters siehe Installationshandbuch der Schalttafel.

Lagerung vor der Installation: Lagern Sie das Produkt aufrecht, vor Witterungseinflüssen geschützt, an einem trockenen, gut belüfteten Ort. Um in den Genuss der Garantie zu kommen, muss das Produkt in Übereinstimmung mit den Normen (DTU) platziert werden. Tragen Sie keine Scheuermittel auf den Thermolac auf; reinigen Sie ihn mit Wasser und Seife.