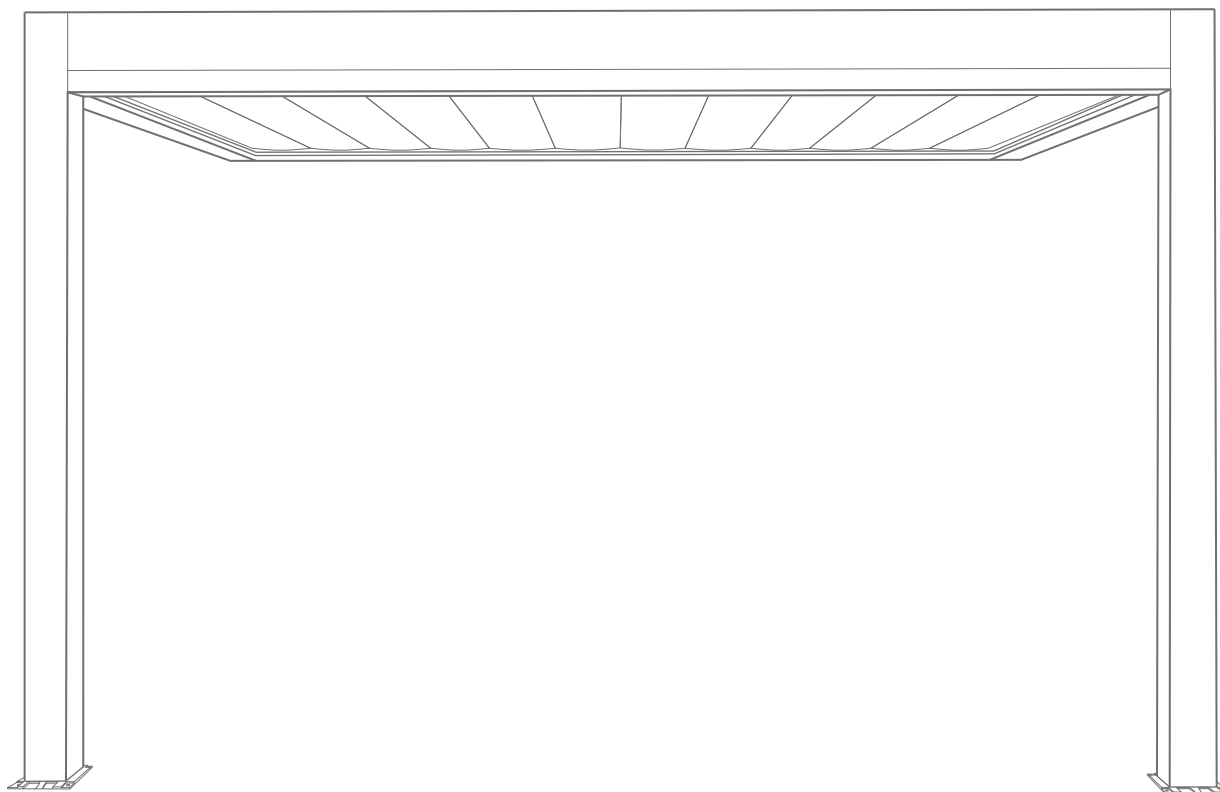


BIOKLIMATISCHE PERGOLA

WANDANSCHLUSS



SICHERHEITSVORKEHRUNGEN

Bewahren Sie diese Anleitung sorgfältig auf, sie wird Ihnen bei der Verwendung Ihres Produkts von Nutzen sein. Die folgenden Anweisungen dienen Ihrer Sicherheit, lesen Sie sie sorgfältig durch, bevor Sie mit der Installation fortfahren.

WARNUNG!

Lesen Sie die folgenden Anweisungen vollständig durch, bevor Sie mit der Installation Ihres Produkts beginnen. Ihre Sicherheit hängt davon ab.

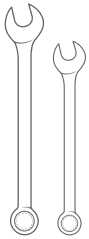
VOR BEGINN DER INSTALLATION

Überprüfen Sie den Inhalt der empfangenen Boxen. Wenn bei dieser Überprüfung ein Element defekt ist oder fehlt, bauen Sie die Struktur nicht zusammen und wenden Sie sich an unseren Service.

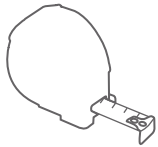
Prüfen Sie die Ebenheit Ihrer Wand. Bei einer hohlen oder gekrümmten Wand müssen Sie einen massiven Keil in die Wand schlagen, um eine korrekte Ausrichtung zu erhalten.

Wenn keine Betonplatte auf dem Boden vorhanden ist, stellen Sie Betonklötze auf der Höhe jedes Fußes her, um die Stützen befestigen zu können.

ERFORDERLICHE WERKZEUGE



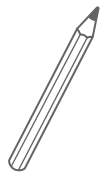
Schraubenschlüssel



Maßband



Wasserwaage



Bleistift



Silikon



Bohrmaschine



Knarrenschlüssel



Inbusschlüssel

MITGELIEFERTES ZUBEHÖR



Schraube
4,2x13



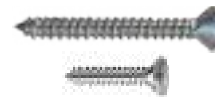
Schraube 6,3x75
Dübel M9x50



Schraube M8x25
Schraube M8x40



Schraube 4,8x19
Schraube 4,8x32



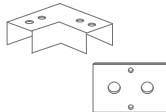
Schraube 3,9x32
Schraube 5,5x25



Oberer Lamellenhalter



Abdeckkappe 1/2
Hutmutter



Winkel und
Befestigungsplatte



Motor und
Handsender



Befestigungen und
Verstärkung



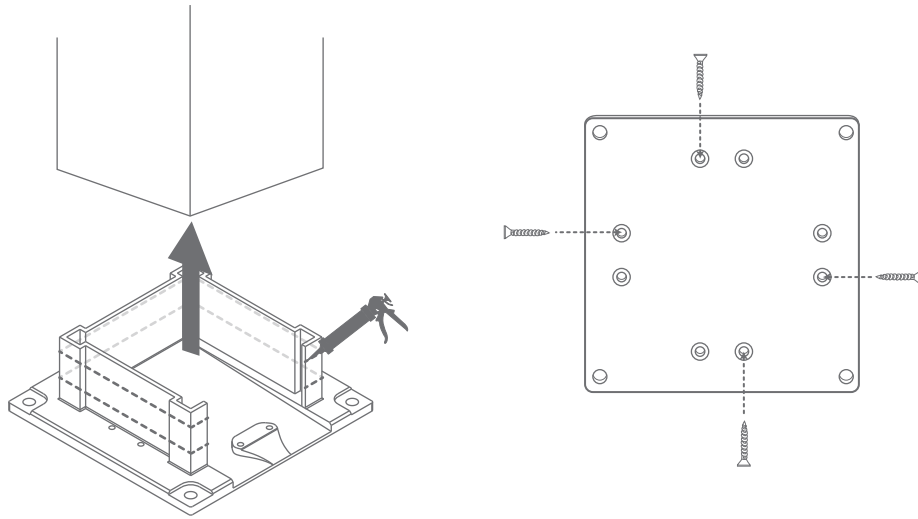
Bodenplatte



Unterlegscheibe 1/2
Gerädert/Schulter

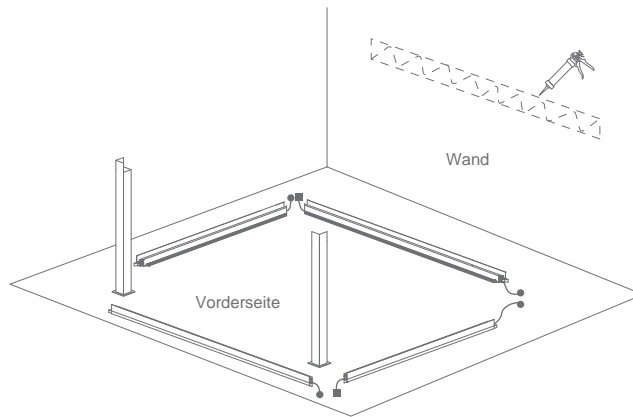
1.

Tragen Sie Silikon auf die Bodenplatte und die Innenseite der Schnapp-Kupplung auf. Setzen Sie dann die Bodenplatte auf die Schnapp-Kupplung, wobei Sie darauf achten müssen, dass das Wasser abfließen kann. Verschrauben Sie die Bodenplatte mit Schrauben 5,5x25.



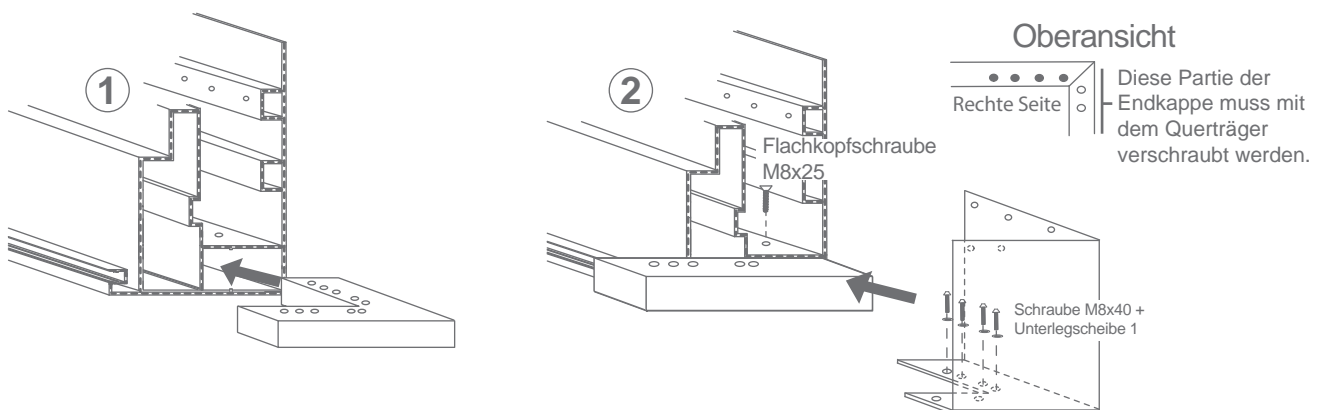
2.

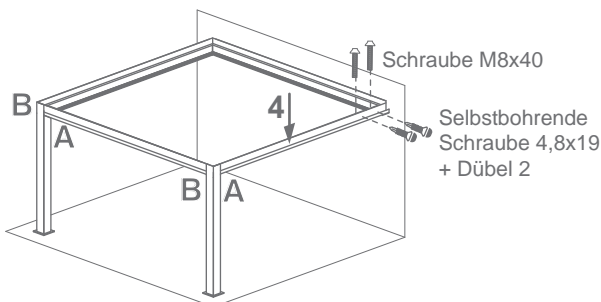
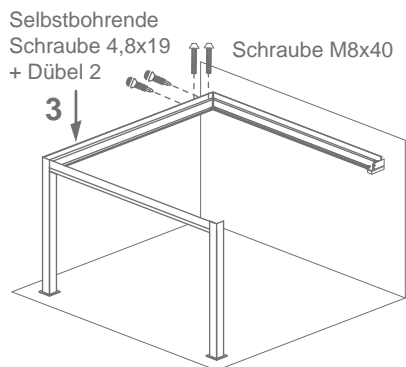
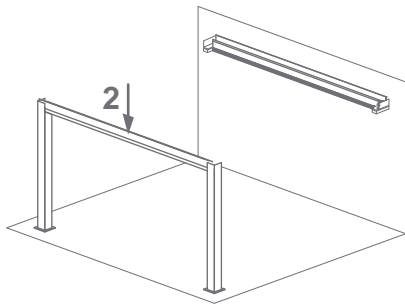
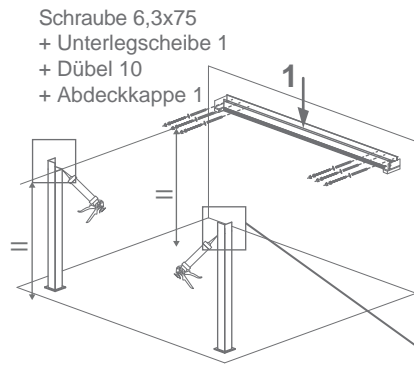
Stellen Sie die Pfosten entsprechend den Abmessungen der Pergola in den Raum und platzieren Sie die Rinnen entsprechend den Anschlüssen für den Anschluss der LEDs (entsprechend den Farben). Tragen Sie Silikon auf die Stelle auf, an der die hintere Rinne angebracht wird.



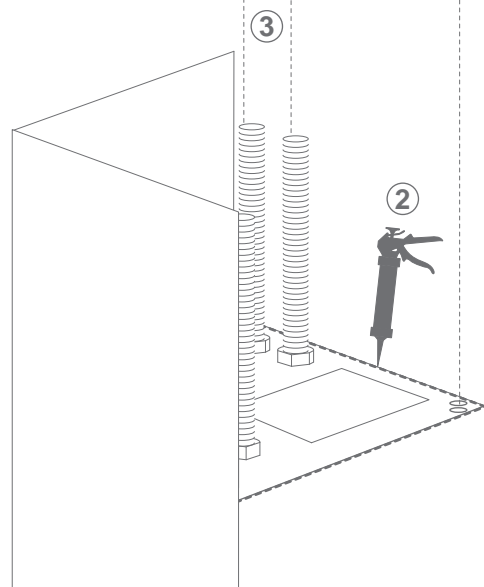
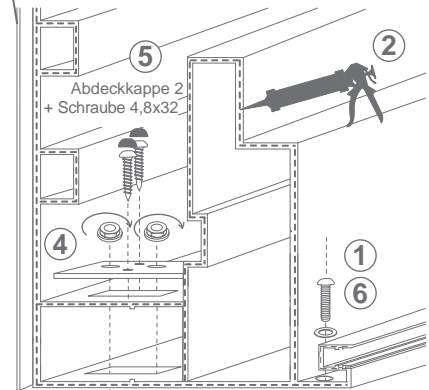
3.

Silikonisieren Sie die Seiten. Bereiten Sie die Seiten der Rinne vor, indem Sie zuerst die Winkel (L-förmig) und dann die Verstärkung wie unten gezeigt befestigen:





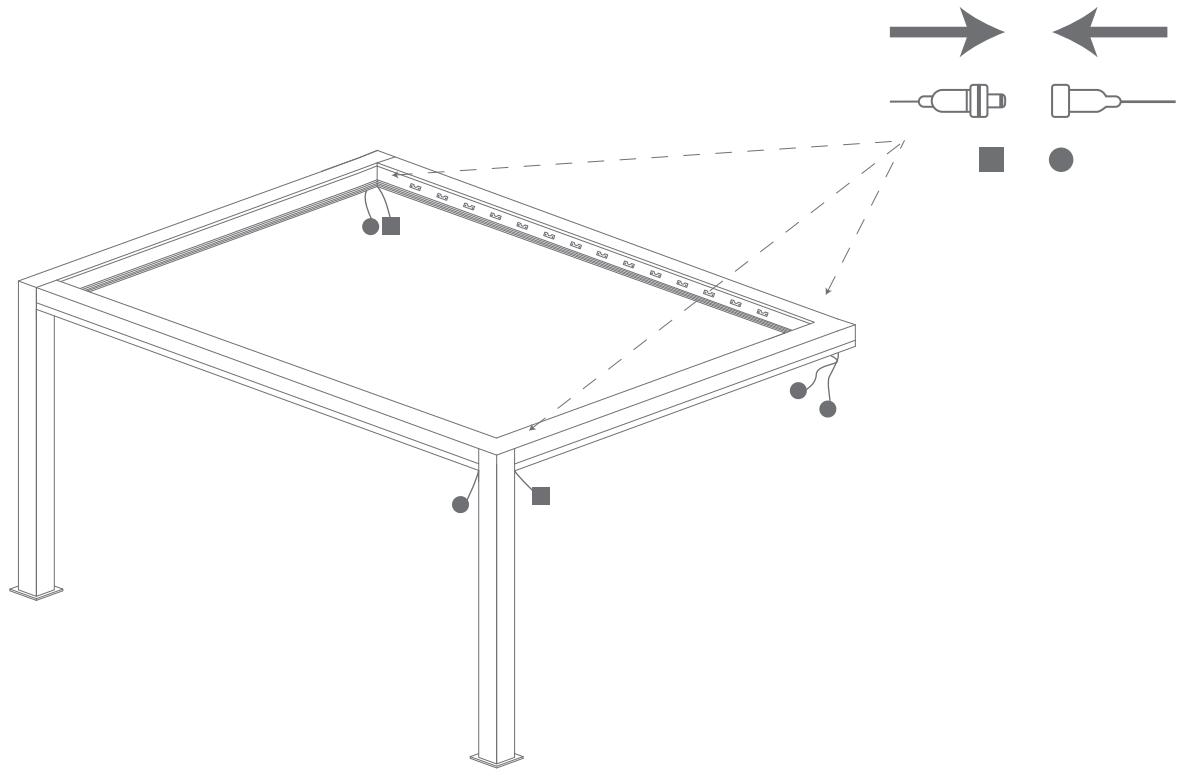
Oberansicht



- 1 Entfernen Sie die Schraube M6x20 und ihre Unterlegscheibe.
- 2 Silikonisieren Sie die angegebenen Punkte.
- 3 Wenn Sie die Rinnen auf die Pfosten setzen, richten Sie die Schrauben auf die Löcher aus.
- 4 Legen Sie dann die Platte auf die Schrauben und schrauben Sie die Muttern auf.
- 5 Die Platte mit selbstbohrenden Schrauben 4,8x32 an der Rinne befestigen.
- 6 Legen sie die Schraube M6x20 und ihre Unterlegscheibe wieder ein.

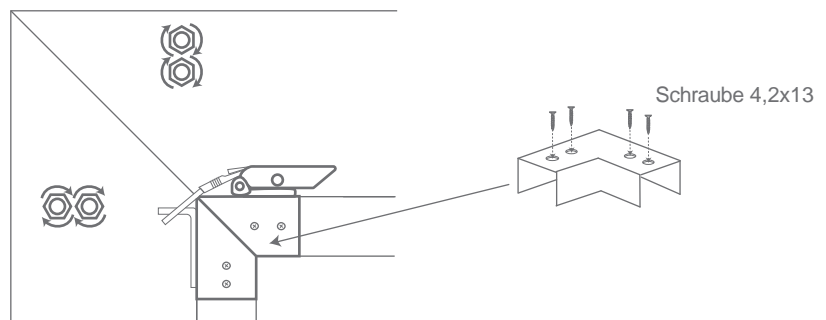
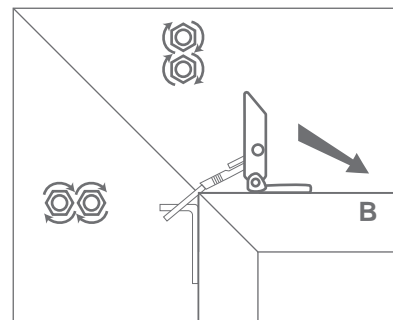
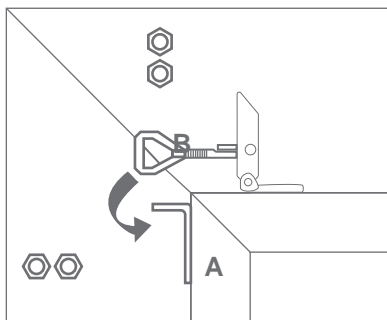
5.

Schließen Sie die LEDs wie unten gezeigt an.



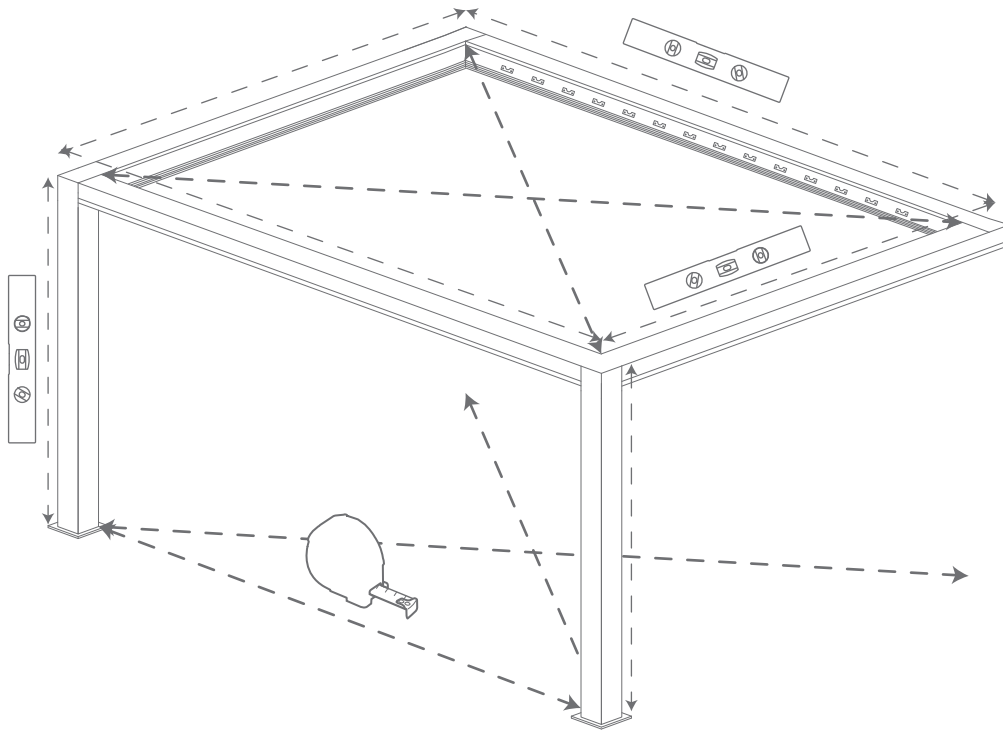
6.

Um die Verbindung zwischen den Rinnen zu verstärken, sichern Sie sie mit den Verbindern **A** und **B**.



7.

Prüfen Sie, ob die Winkel richtig ausgerichtet sind.

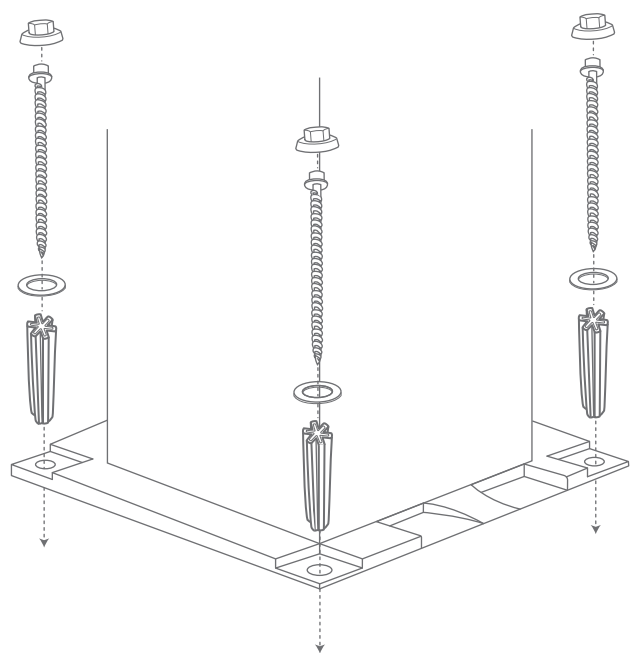
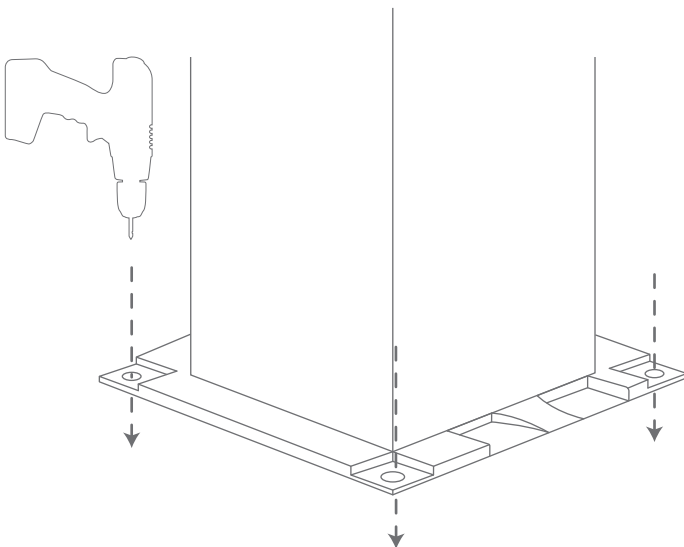


8.

Bohren Sie den Boden mit einem 10-mm-Bohrer, wobei Sie die Ecken der Bodenplatten als Referenz verwenden.

9.

Befestigen Sie die Pfosten, indem Sie zuerst einen Dübel 10, dann eine Unterlegscheibe 1, eine Schraube 6,3x75 und schließlich eine Abdeckkappe 1 einsetzen.

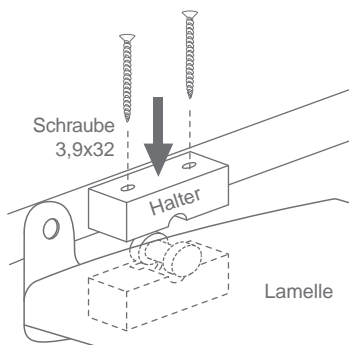


10.

Positionieren Sie die Lamellen gemäß der Abbildung unten und befestigen Sie dann jede Lamelle durch Verschrauben an den Lamellenhaltern. Positionieren Sie die obere Stütze der Lamelle auf der Pergola und verschrauben Sie sie mit Schrauben 3,9x32 (2 pro Halter).

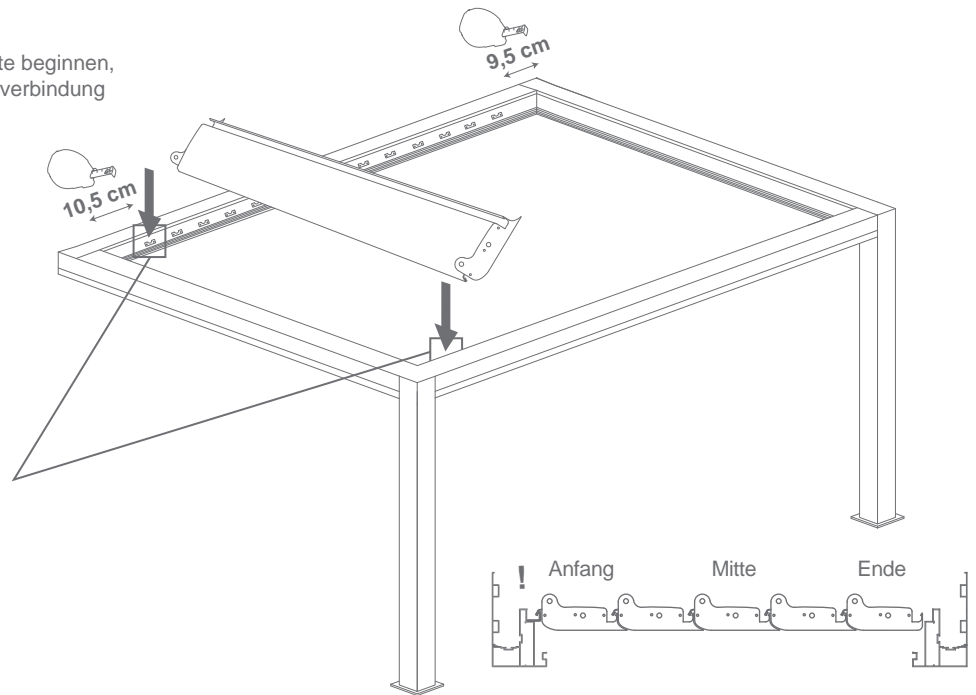
ACHTUNG!

Wenn Sie auf der breiteren Seite beginnen, positionieren Sie die Lamellenverbindung nach vorne.



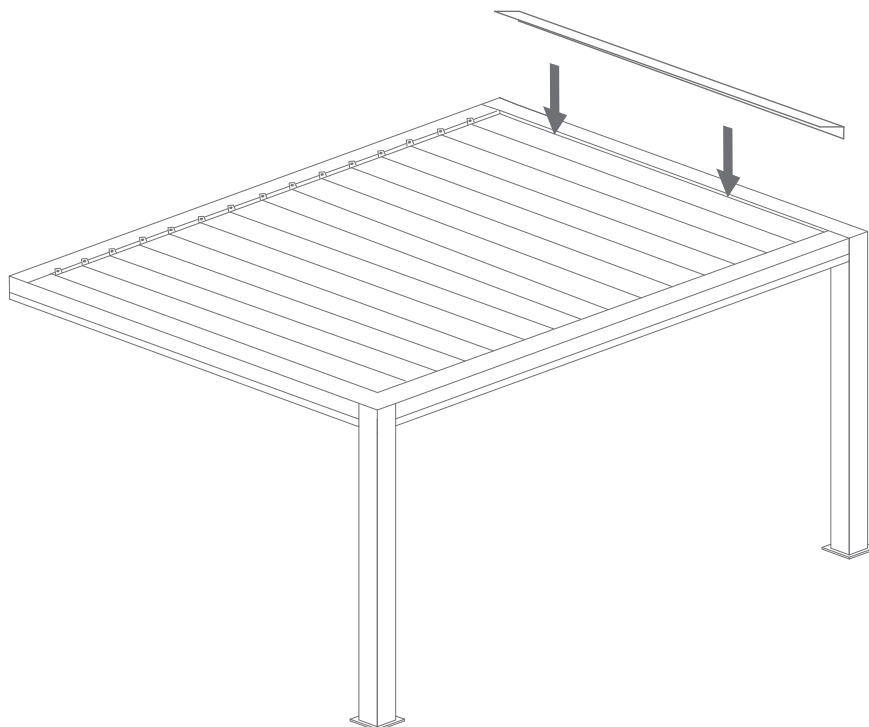
ACHTUNG!

Wenn Sie an der schmalen Seite beginnen, positionieren Sie den Wasserablauf der Lamelle nach vorne.



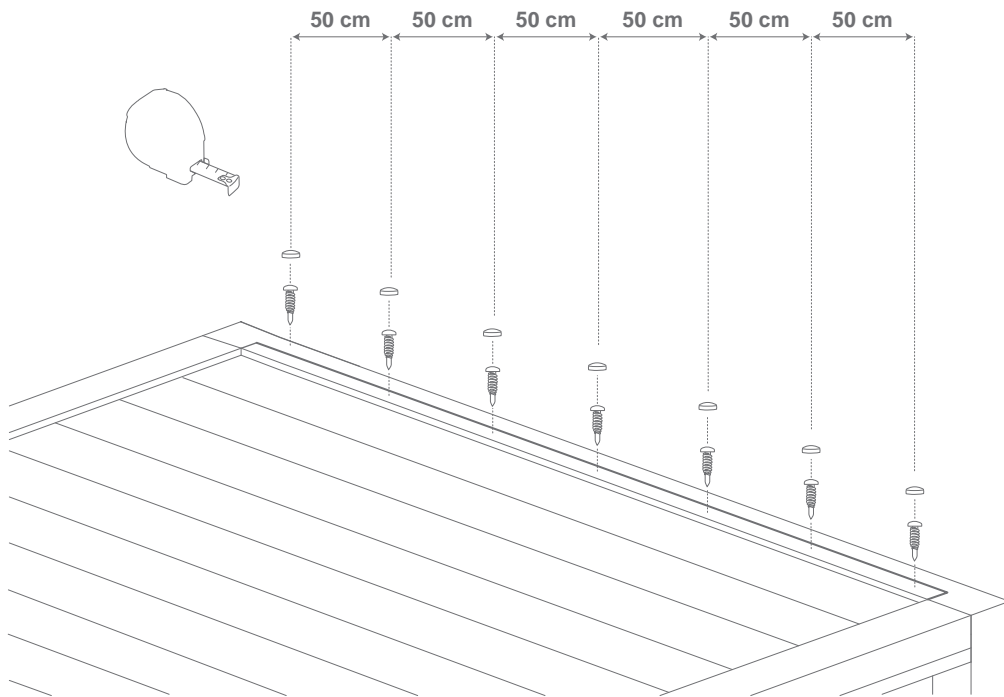
11.

Sobald die Lamellen befestigt sind, schrauben Sie die Halterung an der Seite der Pergola fest, um die letzte Lamelle beim Öffnen/Schließen zu blockieren.



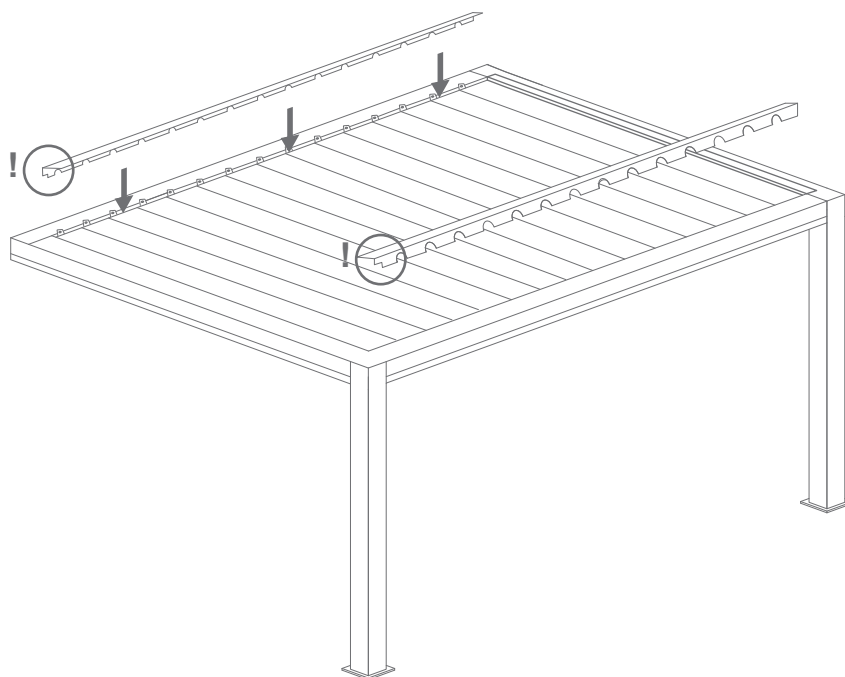
12.

Nach dem Einmessen von Abständen von +/- 50 cm und dem Anzeichnen der Punkte mit selbstbohrenden Schrauben M4,8x19 anschrauben und Abdeckkappen 2 aufsetzen.



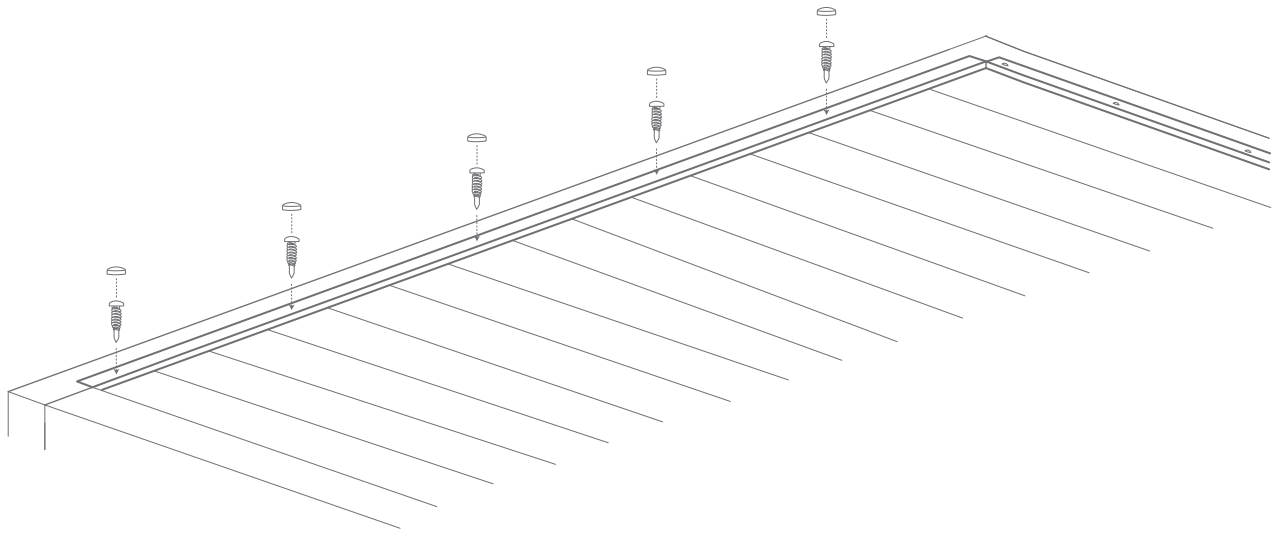
13.

Platzieren Sie die Abdeckbleche, wobei Sie darauf achten, dass die abgeschnittenen Ecken auf der gegenüberliegenden Seite des Bleches aus Schritt 11. platziert werden.



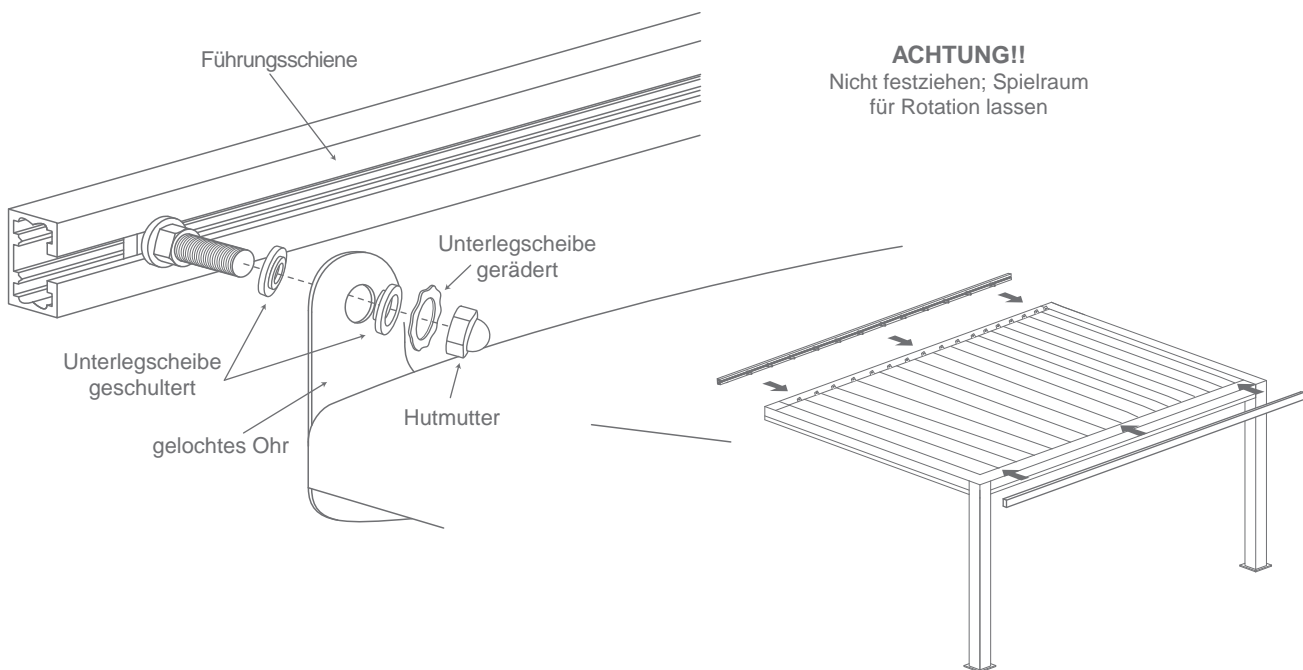
14.

Befestigen Sie die Bleche mit selbstbohrenden Schrauben M4,8x19 an der Struktur und bringen Sie die Abdeckungen 2 an, wobei Sie immer einen Abstand von +/- zwei oder drei Lamellen lassen.



15.

Legen Sie die Deichsel an den Seiten an (oberhalb der Seitenrinnen) und schrauben Sie sie dann wie in der Abbildung gezeigt in das gelochte Ohr jeder Lamelle. Legen Sie ihn auf die Außenseite der Lamelle.

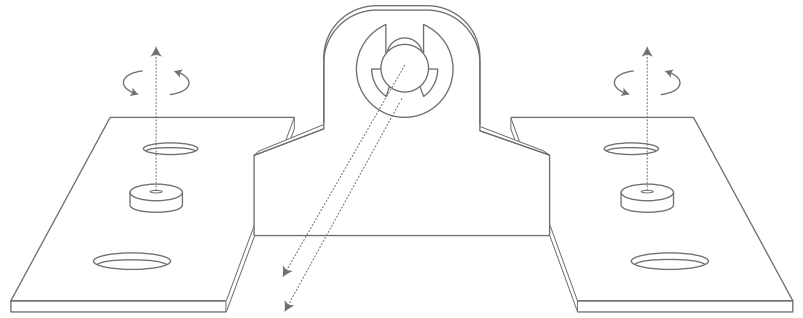
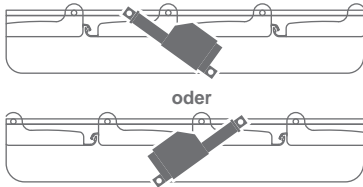


16.

Schrauben Sie die Muttern ab und entfernen Sie die C-Clip-Scheibe und den Bolzen.

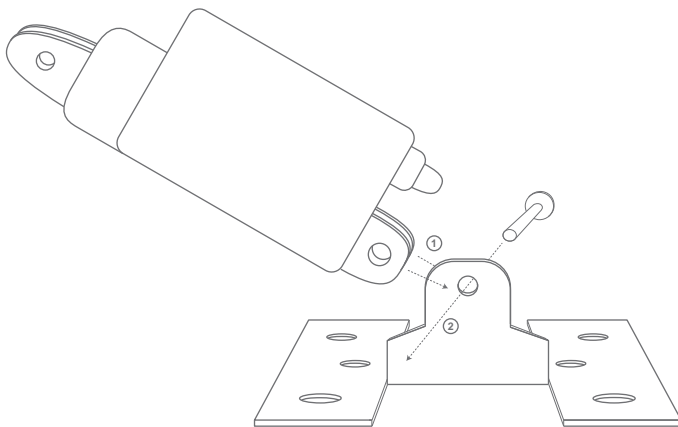
ACHTUNG

Ausrichtung der Lamellen in Bezug auf den Motor: Der Motorträger ist in der oberen Mitte der Führungsschiene befestigt. Wenn sich der Motor nicht in der vollständig geschlossenen Position befindet, riskieren Sie eine Beschädigung des Materials.



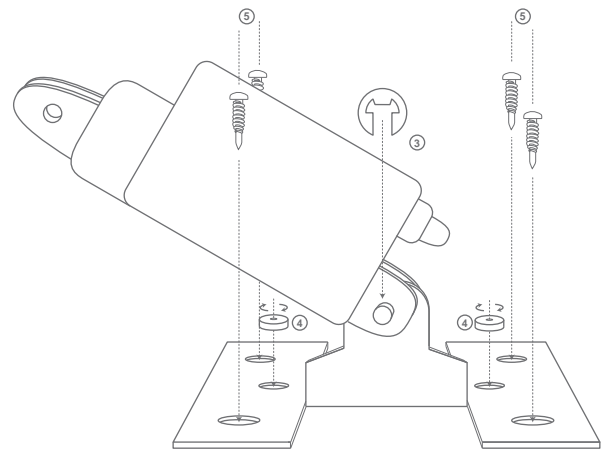
17.

Montieren Sie den Motor so auf die Schiene, dass die Bohrungen ausgerichtet sind (1). Setzen Sie dann die Schraube wieder ein (2).



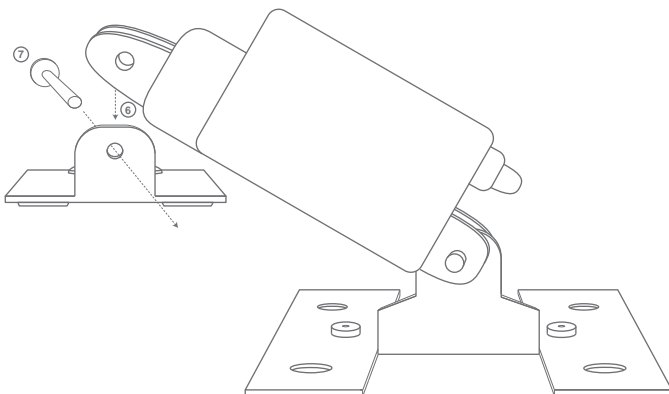
18.

Setzen Sie die C-Clip-Scheibe wieder auf den Bolzen (3); ziehen Sie die Muttern (4) wieder an und befestigen Sie die Schiene mit selbstbohrenden Schrauben 4,8x19 (5).



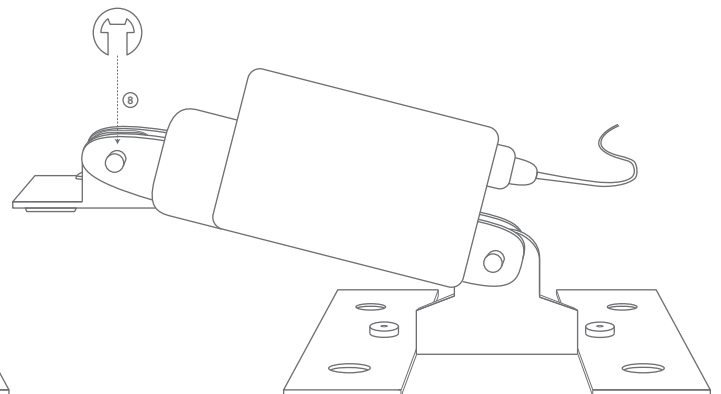
19.

Montieren Sie den Motor auf die obere Leiste (6) und achten Sie darauf, dass die Bohrungen ausgerichtet sind. Setzen Sie dann die Schraube (7) ein.



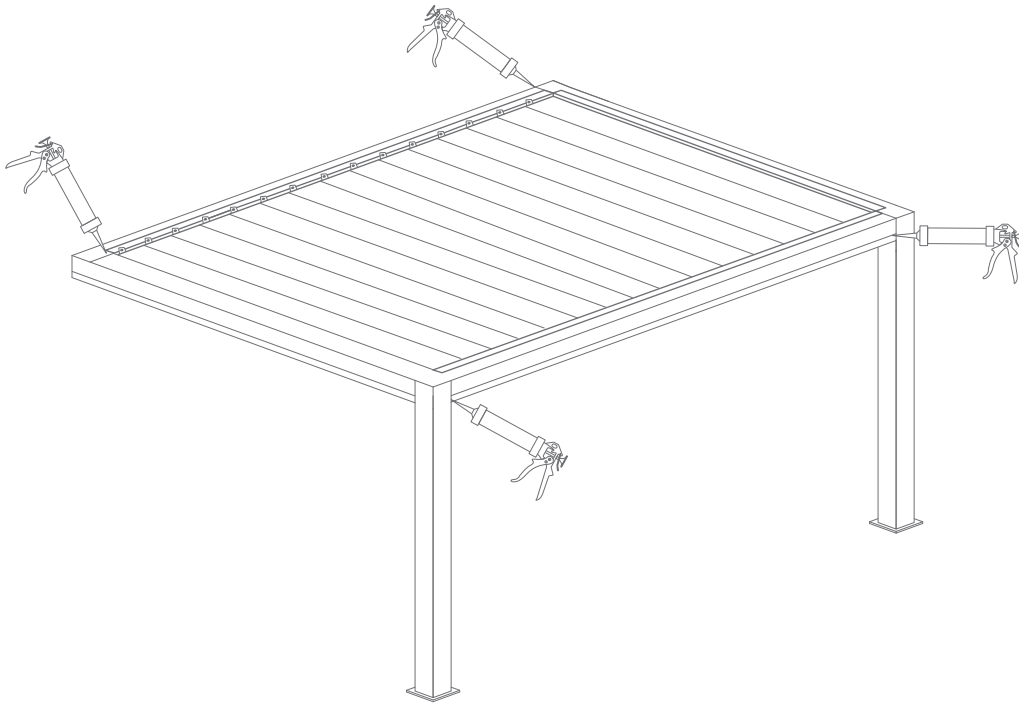
20.

Setzen Sie die C-Clip-Scheibe wieder auf die obere Schraube (8).



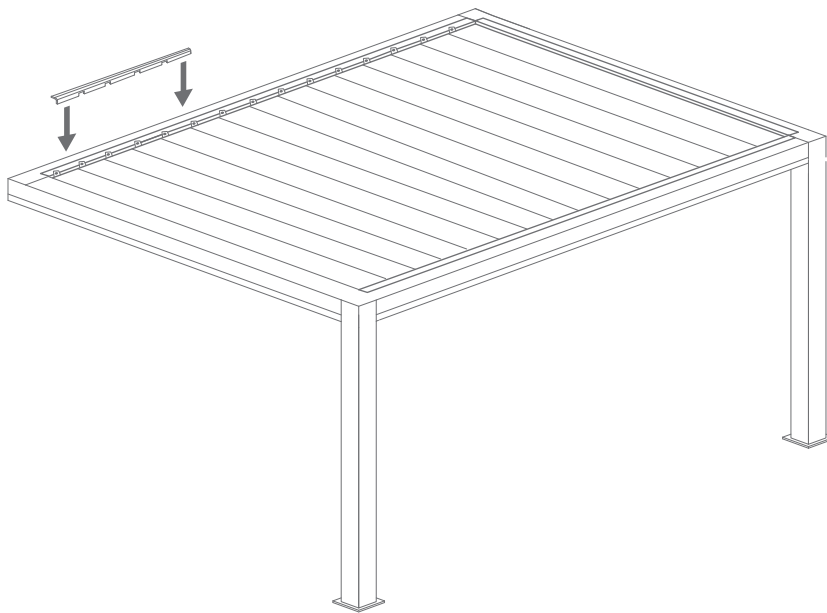
21.

Zum Schluss bringen Sie Silikon in die Fugen der Pergola ein, um sicherzustellen, dass sie dicht ist.



21.

Während des Transports können Veränderungen auftreten, verwenden Sie das Werkzeug wie in der Abbildung unten gezeigt, um zu prüfen, dass keine Lücken vorhanden sind.



Zum Anschließen und Programmieren des Frequenzumrichters siehe Installationshandbuch der Schalttafel.

Lagerung vor der Installation: Lagern Sie das Produkt aufrecht, vor Witterungseinflüssen geschützt, an einem trockenen, gut belüfteten Ort. Um in den Genuss der Garantie zu kommen, muss das Produkt in Übereinstimmung mit den Normen (DTU) platziert werden. Tragen Sie keine Scheuermittel auf den Thermolac auf; reinigen Sie ihn mit Wasser und Seife.